

## LEIDINGDOORVOERING IN 90 MINUTEN BRANDWERENDE GASFLESSENKASTEN EN 14470-2

### EN 14470-2

#### 5.5 Montage von Gasleitungen (für in Betrieb befindliche Druckgasflaschen)

Die Anzahl der Rohrdurchführungen durch die Seitenwand oder die Schrankdecke muss auf die notwendige Mindestanzahl beschränkt bleiben und darf höchstens drei je Flasche betragen. Nicht mehr benutzte Durchführungen und Bohrungen müssen nach Herstellerangabe verschlossen werden. Die drei Durchführungen dürfen jeweils einen Durchmesser bis 10 mm besitzen.

ANMERKUNG Es ist empfehlenswert, die Rohre aus **nichtrostendem Edelstahl oder einem Werkstoff mit ähnlicher Wärmeleitfähigkeit** zu fertigen, um die Feuerwiderstandsfähigkeit aufrechtzuerhalten, die bei der Prüfung nach Anhang A (siehe A.4.1) ermittelt und festgelegt wurde.

A 4.1 Bei der Baumusterprüfung wird empfohlen, für größere Schränke eine größere Druckgasflasche und für kleinere Schränke eine kleine Druckgasflasche zu benutzen, um den Abstand zwischen der Oberkante der Druckgasflasche und der Schrankdecke begrenzt zu halten.

Der Abstand, gemessen vom höchsten Punkt des Druckgasflaschenventils einer leeren 50-l-Druckgasflasche, die im Schrank platziert sein muss, darf max. 175 mm von der Innenseite der Schrankdecke betragen. Ein Edelstahlrohr mit einem Außendurchmesser von 10 mm und einer Wanddicke von 1 mm muss an die Druckgasflasche angeschlossen werden. Das Rohr muss durch die Schrankdecke hindurchgeführt werden und darf nicht länger als 500 mm sein.

Zusätzlich muss ein Elektrokabel mit drei Adern (Querschnitt 3 x 1,5 mm<sup>2</sup>) so angeordnet werden, dass es durch das Dach des Schanks etwa 500 mm in das Schrankinnere hängt. Seine Länge außerhalb des Schanks muss etwa 100 mm betragen.

#### 5.6 Montage von Elektroleitungen (soweit zutreffend)

Die Anzahl der Durchführungen durch die Seitenwand oder die Schrankdecke muss auf die notwendige Mindestanzahl beschränkt bleiben und darf **höchstens zwei je Flasche** betragen. Nicht mehr benutzte Durchführungen und Bohrungen müssen nach Herstellerangabe verschlossen werden. Die beiden Durchführungen dürfen jeweils einen **Durchmesser bis 20 mm** besitzen.

*-Auszug aus der DIN EN 14470 – 2:2006-*

### DURCHFÜHRUNGSMÖGLICHKEITEN

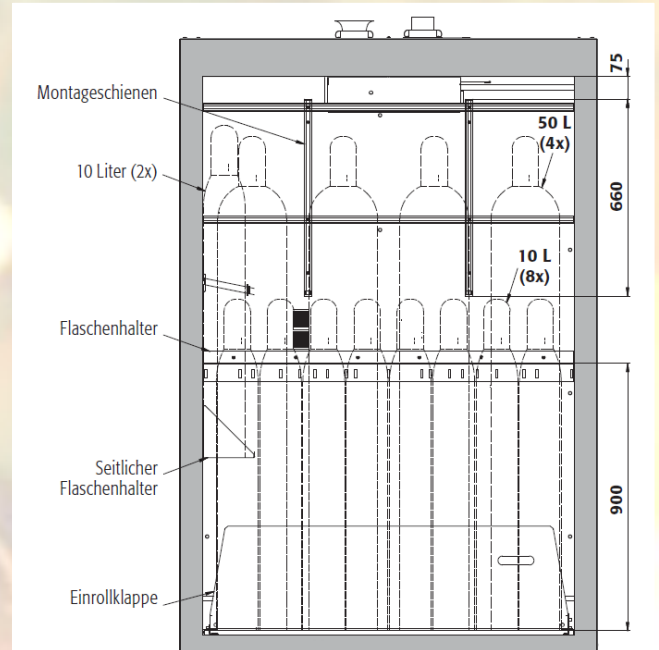
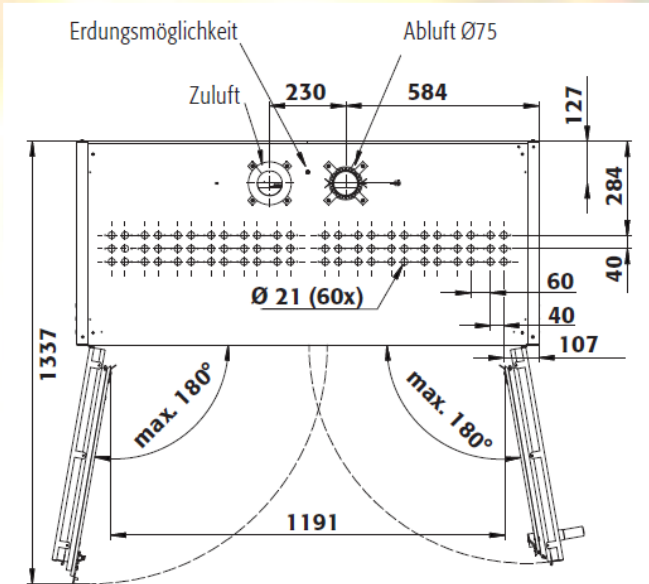
**Momentan** – ist der Druckgasflaschenschrank an der äußeren Oberfläche der Schrankdecke mit einem gelochten Metallblech für bis zu 72 Durchführungsmöglichkeiten, je nach Größe, versehen. Der Nutzer kann für die Rohrdurchführung aus den vorgesehenen Lochungen frei wählen. Die Anzahl der Durchführungsmöglichkeiten ist von Asecos frei gewählt. Die Abstände der Durchführungsmöglichkeiten haben einen klar definierten Mindestabstand. Zusätzliche Bohrungen dürfen hier durch den Nutzer nicht erfolgen.

Alle Bohrungen, ob Anzahl, maximale Durchmesser oder nicht mehr verwendete Bohrungen müssen wie in DIN EN 14470 beschrieben, nach Herstellerangaben durchgeführt und behandelt werden.

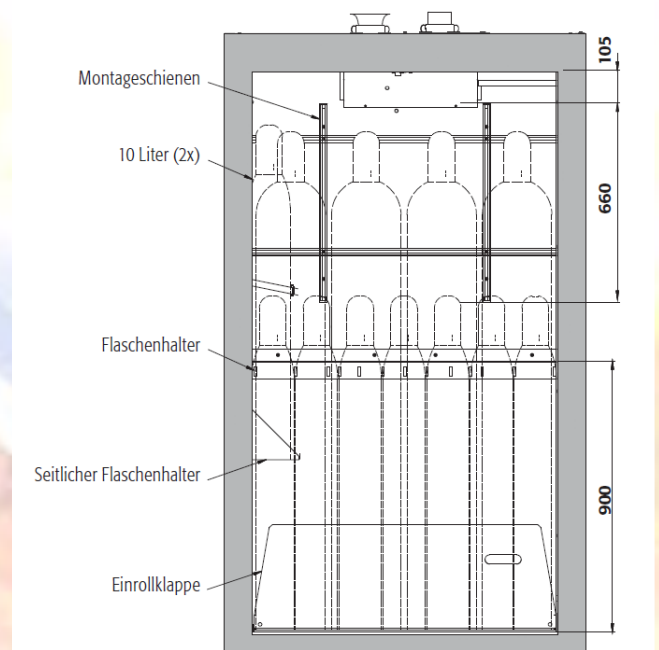
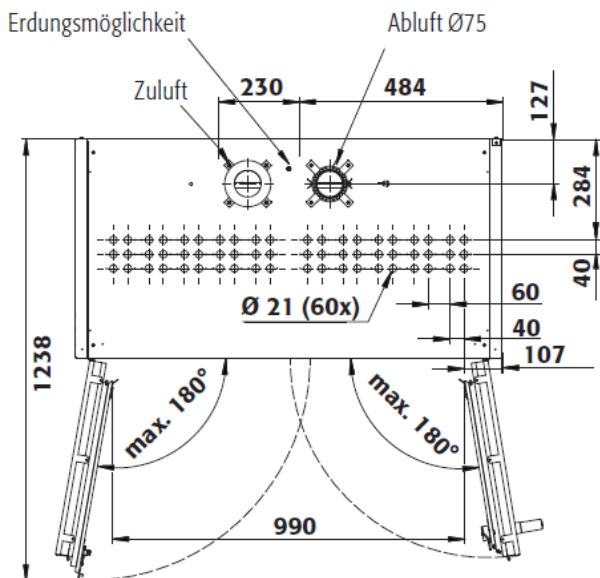
**Bitte beachten Sie hierfür die Herstellerangaben in der beigelegten Bedienungsanleitung!**  
Seite 15                      6.4 Rohr- / Leitungsdurchführung

DURCHFÜHRUNGSMÖGLICHKEITEN ALLER G90-GRÖßEN

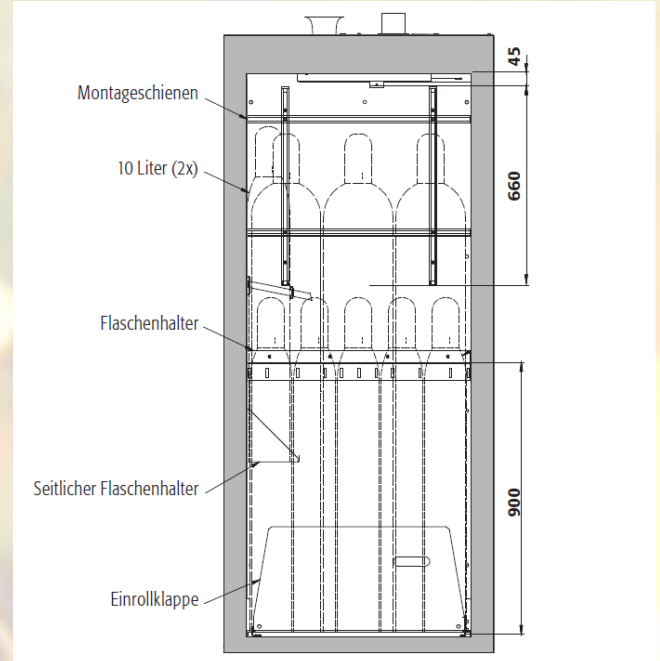
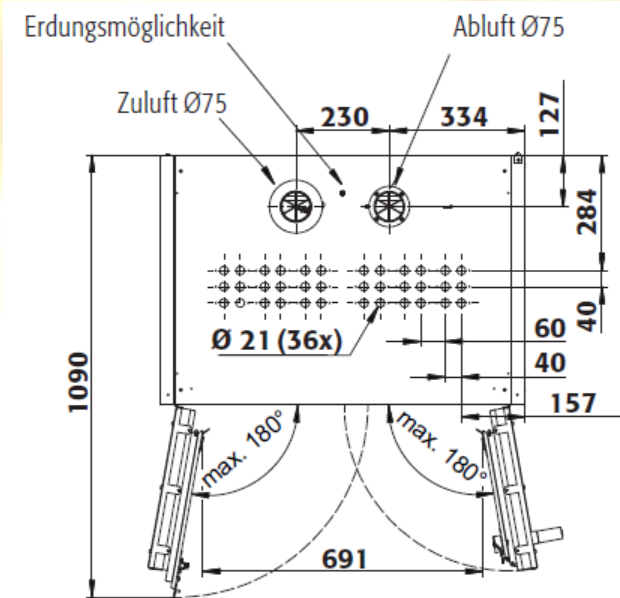
G-Ultimate-90 ◀ 140 cm ▶



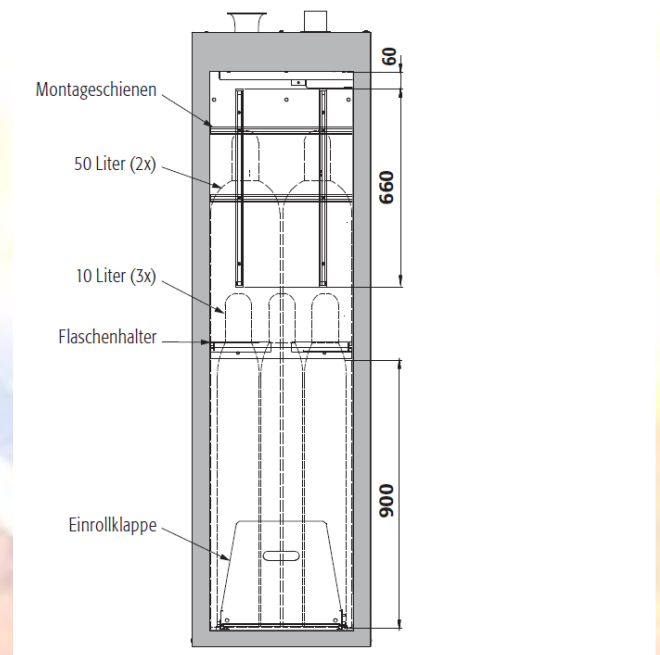
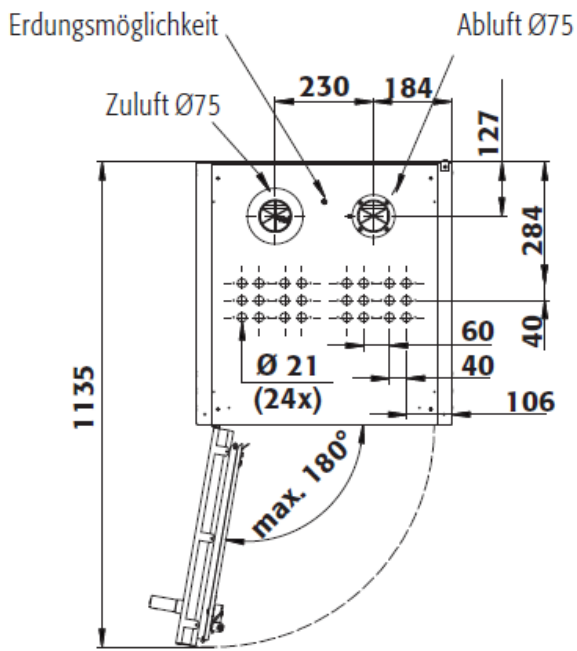
G-Ultimate-90 ◀ 120 cm ▶



G-Ultimate-90 ◀ 90 cm ▶



G-Ultimate-90 ◀ 60 cm ▶



**GUTACHTERLICHE STELLUNGNAHME FÜR DIE DURCHFÜHRUNG VON GRÖßEREN MEDIEN**

Für die Durchführung von größeren Medien gibt es eine gutachterliche Stellungnahme von der MPA Dresden GmbH zum Brandverhalten der G90-Sicherheitsschränke nach DIN EN 14470-2:2006 im Zusammenhang mit der Durchführung von größeren Medienleitungen durch deren Decke oder Seitenwände.

**Wesentliche Bestandteile dieser Ausarbeitung sind folgende:**

Allgemeines	Die asecos GmbH Sicherheit und Umweltschutz hat die MPA Dresden GmbH mit der Erarbeitung einer gutachterlichen Stellungnahme zum Brandverhalten von Sicherheitsschränken nach DIN EN 14470-2:2006 im Zusammenhang mit der Durchführung von größeren Medienleitungen durch deren Decke oder Seitenwände zur Verwendung beauftragt.
Ausstattungswunsch des Auftragsgebers	<p>Rohrleitungen</p> <ul style="list-style-type: none"> <li>- 1x Brauchgasanschluss: Edelstahl- oder Kupferrohr bis 12 x 1 mm</li> <li>- 1x Abblaseleitung: Edelstahl- oder Kupferrohr bis 8 x 1 mm</li> <li>- 1x Entlastungsanschluss: Edelstahl- oder Kupferrohr bis 8 x 1 mm</li> </ul> <p>Kabelleitungen</p> <ul style="list-style-type: none"> <li>- 2x für Kontaktmanometer /Drucksensor</li> <li>- 1x für Magnetventil</li> </ul>
Bewertung	verwendeten Isolierstoffe den Wärmetransport über das Rohr in den Schrank- innenraum so reduzieren, dass die geringe Erhöhung des Außendurchmessers, als unbedenklich anzusehen ist. Der geringfügig größere Außendurchmesser eines Rohres ist insofern unkritisch, da die Gesamtdurchmesser aller Rohrleitungen trotz- dem eine geringere wärmeleitende Oberfläche darstellen, als die laut Norm zulässigen 3 x 10 mm.
Hinweise	unter Berücksichtigung der Einhaltung der vorgenannten Bedingungen behält die in den Prüfdokumentationen der Sicherheitsschränke aufgeführte Klassifizierung hinsichtlich der Feuerwiderstandsfähigkeit ihre Gültigkeit. Die Begutachtung gilt nur für die o. g. Druckgasflaschenschränke Typ G90. ... Die Gültigkeit des Gutachtens ist befristet. Sie endet am XX. Februar 2022 und kann danach auf Antrag verlängert werden.

Weet u niet zeker hoe u omgaat met uw gevaarlijke stoffen?

Asecos experts adviseren u graag individueel en kosteloos over onze producten en diensten - vraag onze gratis documentatie aan of neem [contact](#) op met één van onze experts of bel direct: +31 (0) 172 50 64 76

Asecos team Nederland, België & Luxemburg