

Adresse de livraison:

asecos GmbH
Weiherfeldsiedlung 16-18
D-63584 Gründau
Fax: +49 6051 9220-10

Commettant:

Société: _____

Département: _____

Nom: _____

Téléphone: _____

Email: _____

Contact responsable
Aération _____

Données générales:

Quelles travaux doivent être exécuter dans la sorbonne ?

- Transvasement
- Nettoyage
- Coller
- Peinture
- Autres (veuillez préciser): _____

Où et dans quel département doit être placée la sorbonne?

Veillez décrire le plus exacte possible les lieux du futur emplacement de la sorbonne :
(Dimensions de la pièce, désaération, aération en générale, alimentation électrique, eau, gaz, etc.)

Schéma de la pièce



Est-ce que la sorbonne sera placée directement devant un mur ou au milieu de la pièce ?

Quelles sont les dimensions maximales des pièces à traiter ?

Hauteur ____ mm largeur ____ mm profondeur ____ mm poids ____ kg

Quelles dimensions de la sorbonne nécessitez-vous ?

____ mm hauteur standard: 1400 mm 1100 mm

____ mm largeur standard: 900 mm 1200 mm 1500 mm 1800 mm

Spécial: 2100 mm 2400 mm 2700 mm 3600 mm
 Spécial: 3000 mm 3300 mm _____ mm

Est-ce possible de combiner les tailles standardisées ? Oui Non

_____ mm profondeur Standard: 600 mm 750 mm
 Standard: 850 mm

Schéma :

Quelles substances et dans quelles concentration seront-elles manipulées ?

Substance	Concentration %	Volume utilisé [ml/mg]

Autres substances, voir annexe

Alimentation nécessaire:

Voulez-vous un canal d'alimentation ?

Non

Oui

Nécessitez-vous des prises électriques ? Si oui, veuillez indiquer le pays d'utilisation : _____

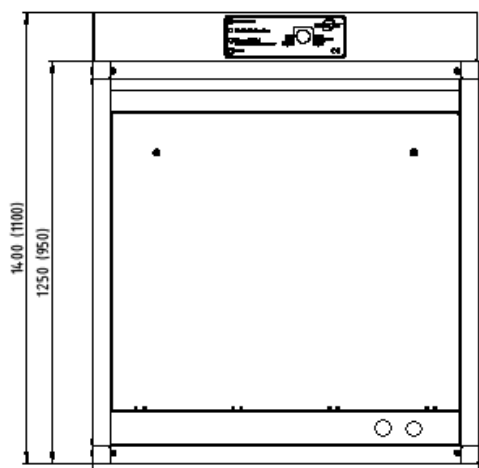
Non

Oui Quantité: _____ Voltage: _____ V Ampères: _____ A

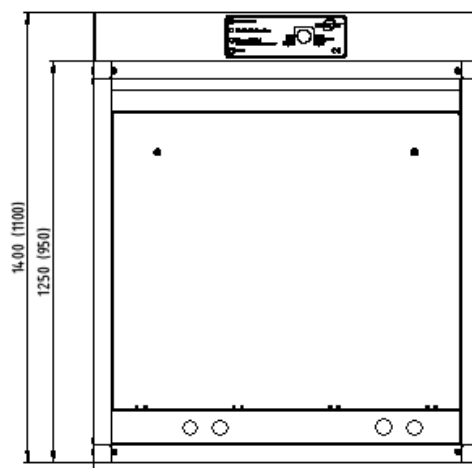
La ou les prises doivent être montées encastrées ou sur la paroi arrière (mural)

Doivent-elles être connectable par interrupteur ? Non Oui

Position des prises ? (Standard déjà indiqué sur le schéma)



Sorbonne jusqu'à 1500 mm de largeur



Sorbonne jusqu'à 1800 mm de largeur

Eau ?

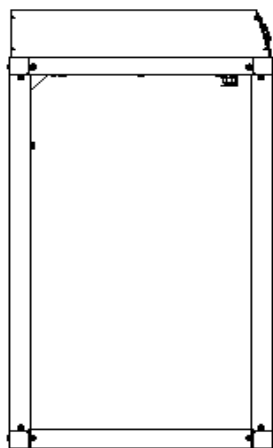
Non Oui **Veillez indiquer la position exacte !**

Autres alimentation nécessaire ? Si oui, les quelles ?

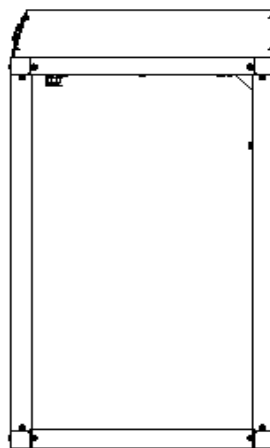
Non Oui les suivantes _____ **Veillez indiquer la position exacte !**

Est- nécessaire de prévoir des passages latéraux ?

Non Oui Position et type _____



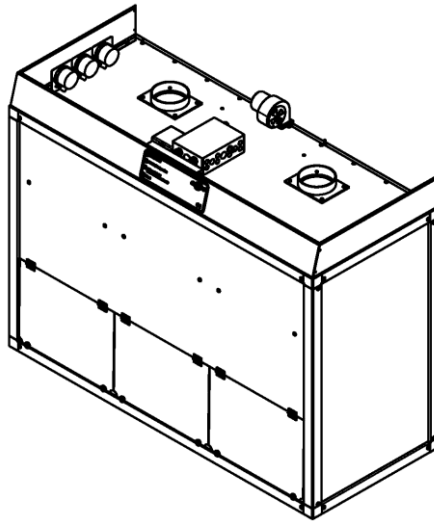
GAUCHE



DROITE

Doit l'entrée de la sorbonne être ouverte ou fermée ? (Guillotine)

- Non
Oui



Exemple

Paillasse/plan de travail:

Existe-t-il déjà une paillasse à utiliser ?

- Non
Oui

Si oui, quel type et dimensions ? (Veuillez indiquer par schéma ou photo)

Schéma

Nécessitez-vous une paillasse ?

Non (voir page avant)
 Oui

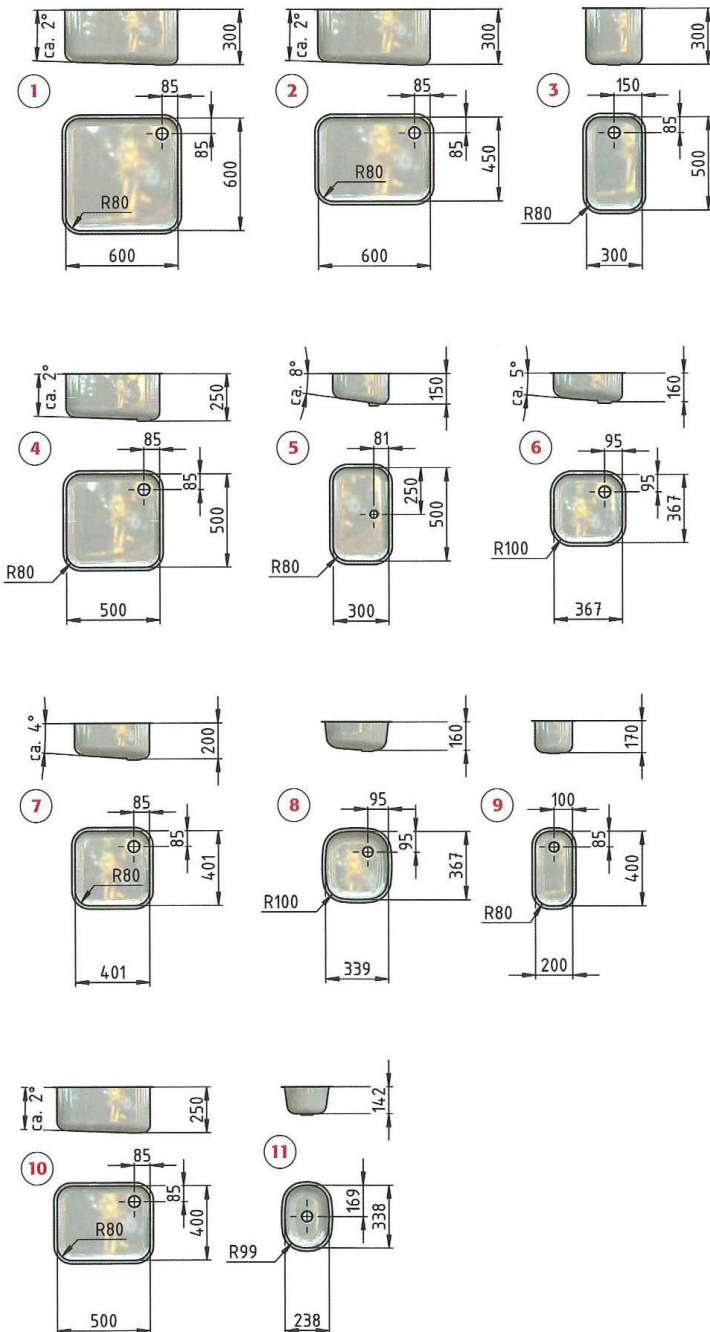
Si oui, quel matériel ?

Bois revêtu de résine mélaminée
 V2A Inox
 Céramique

Bacs ou bassins ?

Non
 Oui quantité _____

Inox: Dimensions ?



Bac 1 _____ mm Longueur _____ mm Largeur _____ mm Profondeur

Bac 2 _____ mm Longueur _____ mm Largeur _____ mm Profondeur

Couvercle, caillebotis ?

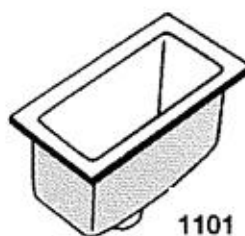
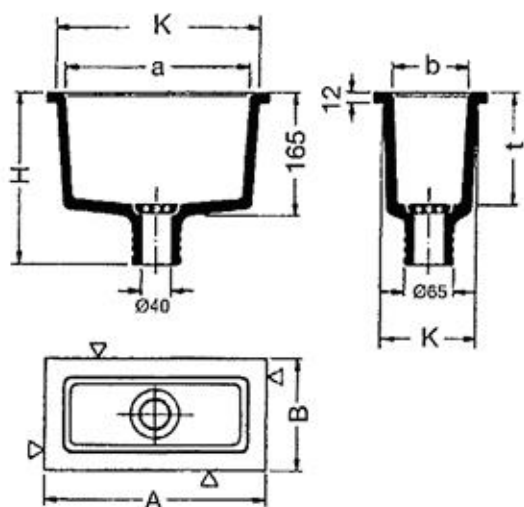
Non Oui Bac n°. _____

La sortie/égouttoir du bac avec robinet ?

Non Oui Ø: _____

Céramique: Dimensions ?

Dimensions



avec Nr. 10

Dimensions							Poids	Nr.	
A	B	ext. ca.	ca.	K	int. ca.	t	ca. kg		
145	145	230		120/120	100	100	150	2	1001
295	145	230		269/119	245	95	150	4	1101
295	295	230	2						

Bac 1 _____ mm Longueur _____ mm Largeur _____ mm Profondeur

Bac 2 _____ mm Longueur _____ mm Largeur _____ mm Profondeur

Doit le bac être placé sur la pailleasse au même niveau

Couvercle, caillebotis ?

Non Oui N° _____

La sortie/égouttoir du bac avec robinet?

Non Oui Ø _____

Explications additionnelles

Sous-pailasse :

Nécessitez-vous un support pour travaux debout ou travaux assis ?

Nécessitez-vous des armoires (Chimiques, anti-feu) ?

Non Oui pour _____ (précisez)

Doivent les liquides être passés directement dans l'armoire ?

Non Oui

Situation déflagrante :

Est-ce que la sorbonne doit être montée dans un secteur déflagrant ?

Non Oui Zone _____

Désaération :

Existe-t-il une aspiration sur site ?

Non
Oui

Si non, nécessitez-vous des ventilateurs, tuyaux ou autres ?

Non Oui

Indiquez :

Autres informations importantes

Nous allons analyser votre demande et vous contactez après avoir évalué la situation !