

Eenvoudigweg geniaal - geniaal eenvoudig
 Comfortabel en efficiënt.

AGT - Met slechts één handgreep worden beide deuren geopend - zonder krachtsinspanning!

+ TSA - Automatisch deursluitsysteem!

= Bespaart tot 60% aan inspanning - comfort en veiligheid is inclusief.

TYPE 90 EN 14470-1
 Brandwerendheid
90 minuten
 BRANDKAMER GETEST TYPE GETEST

Opslag van gevaarlijke producten op de werkplek conform EN 14470-1 (type 90)



ONE-TOUCH

PHOENIX Vol. 2 model VBFT196.120+
 Breedte van de kast 1200 mm met **schuifladen** (pag. 24)



ONE-TOUCH

PHOENIX Vol. 2 model VBFT196.120+
 Breedte van de kast 1200 mm met **opvanglegborden** (pag. 24)



PHOENIX Vol. 2 model VBFT196.120-M+
 Breedte van de kast 1200 mm met **2 gescheiden compartiment en legborden of schuifladen** (pag. 25)



PHOENIX Vol. 2 model VBFT196.60+
 Breedte van de kast 600 mm met **opvanglegborden** (pag. 26)



750 mm

PHOENIX Vol. 2 model VBFT196.6.7+
 Breedte van de kast 600 mm/speciale diepte 750 mm met **schuifladen** (pag. 27)

RAL 1004 RAL 7035

EN GS CE



voorwaardelijk



Typegetest volgens de actuele stand van de techniek EN 14470-1 (Type 90)

PHOENIX Vol. 2 Nieuwe maatstaf voor veiligheid en comfort

De nieuwe vouwdeurenkast PHOENIX Vol. 2 is altijd gesloten wanneer hij niet wordt gebruikt en biedt u:

Één-handsbediening door AGT deurgeleiding (ONE-TOUCH) ①

- Innovatieve asynchroon gekoppelde deurtechniek.
- Bij het openen van de rechterdeur volgt automatisch de linkerdeur.

Automatisch sluitende deuren

TSA = Automatisch sluitende deuren. ②

- Met mechanisch TSA sluitsysteem.
- Ca. 60 seconden na openen zorgt het time secured adjustment systeem dat de deuren volledig automatisch sluiten.

De brandveiligheid blijft gewaarborgd

- Ook bij geopende deuren.
- Wanneer de thermobeveiliging wordt aangesproken bij een temperatuur van ca. 47 °C sluiten de deuren onmiddellijk

Bescherming medewerkers tegen schadelijke dampen

- Geen ergernis meer van openstaande deuren.
- Dampen kunnen niet meer buiten de kast komen.
- Duurzame en werkende be- en ont-luchting van de kast door mechanische afzuiging.

Groot bedieningscomfort en veilig gebruik.

- Deuren sluiten bijzonder zacht met behulp van een luchtveer, zodat er geen afklemgevaar bestaat.
- Deuren zijn bijzonder licht te openen met één hand, waardoor u altijd één hand vrij heeft voor uw emballage.
- De verschillende mechanische delen zijn buiten de opslagruimte gemonteerd, waardoor corrosie aan bewegende delen wordt gereduceerd of voorkomen.

- Verticaal doorlopende afdeklijsten op de vouwdeuren geven de kast niet alleen een fraai design maar voorkomen afklemmen van vingers bij geopende deuren.
- Het sluiten van de deuren kan elk moment onderbroken worden. Door het vastzetten van de deuren in de deurvastzetinrichting wordt het mechanisch TSA sluitsysteem weer geactiveerd.
- Het sluiten van de deuren met de hand is altijd mogelijk.

Multifunctionele toepassingen

- Interieur met legborden of schuifladen.
- Geschikt voor opslag gevaarlijke stoffen behorende tot de ADR klassen: 2, 3, 4.1, 4.2, 4.3, 5.1, 5.2, 6.1, 8 en 9.
- Uitvoering overeenkomstig EN 14470-1 (type 90), PGS 15 (CPR 15-1), ARAB, CODEX, VLAREM en DIN 12925-1.



Trek aan de handgreep van de rechterdeur en automatisch opent door een **asynchroon gekoppelde deurtechniek** de linkerdeur.



Zet beide deuren met één hand, zonder moeite vast d.m.v. de standaard geïntegreerde **deur-openhoud-inrichting**. De emballage blijft veilig in de andere hand.



De openstaande deuren maken het mogelijk om veilig en eenvoudig emballage in- en uit te nemen.



Emballage opgeslagen of uitgenomen? Laat beide deuren open staan en ga gerust naar uw werkplek, de rest verzorgt de kast voor u.



Ca. 60 seconden nadat beide deuren geopend zijn worden deze automatisch en geheel zelfstandig gesloten door de **ingebouwde TSA deursluitautomaat**.



voor-
waardelijk

TYPE 90 EN 14470-1
Brandwerendheid
90 minuten
BRANDKAMER GETEST TYPE GETEST

PHOENIX Vol. 2 Brandveiligheidsopslagkasten met vouwdeuren



Model VBFT196.120+6

Bestelnr. 11-1067 A: met 6 schuifladen, kleur lichtgrijs

Bestelnr. 11-1068 A: idem, kleur signaalgeel



Model VBFT196.120-G+N

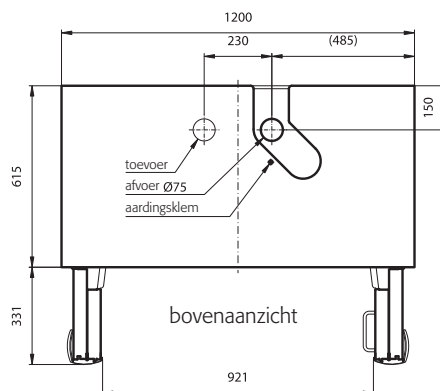
Bestelnr. 11-1070 A: met 3 opvanglegborden, 1 bodemopvangbak, kleur signaalgeel

Bestelnr. 11-1069 A: idem, kleur lichtgrijs

AGT - Met één handgreep twee deuren openen - zonder inspanning
+
TSA - Automatisch sluitende deuren
+
Deur openhoud-inrichting
➔ **Standaard aangebracht**

Aansluiting ventilatie

Diameter aansluiting	mm	75
Afzuigcapaciteit 10-voudig	m ³ /h	9
Drukverlies	Pa	4



VBFT196.120+

Brandveiligheidsopslagkast
Voor de opslag van gevaarlijke stoffen

- Uitvoering conform de constructie-eisen EN 14470-1
- Brandwerendheid volgens EN 1363-1
- Getest en goedgekeurd als **type 90**
- PGS 15, ARAB, CODEX en VLAREM
- Voorzien van CE-markering

Technische gegevens in één oogopslag: Kast

Afmetingen B x D x H (mm):

uitwendig ca. 1200 x 615 x 1968

(hoogte met transportpallet ca. 2090)

inwendig ca. 1050 x 520 x 1740

Gewicht: **ca. 420 kg**

Typeaanduiding conform **EN 14470-1**

Schuifladen

Maximale belasting (bij gelijkmatig verdeelde last): **60 kg**

Afmetingen van de lade B x D x H (mm):

ca. 840 x 490 x 90

Opvangcapaciteit van de lade: **ca. 30 l.**

Opslagcapaciteit per schuiflade per soort emballage.

(respectievelijke instelhoogtes in acht nemen)

Aantal	Emballage	inhoud
90	Spuitbus	400 ml
40	Flacon	1 l
40	Glazen laboratoriumfles	1 l
40	PE laboratoriumfles	1 l
15	Glazen laboratoriumfles	2,5 l

Opvanglegborden

In hoogte per 32 mm verstelbaar

Maximale belasting: **75 kg**

Afmetingen B x D x H (mm):

ca. 1042 x 462 x 80

Opvangcapaciteit: **ca. 33 l.**

Opvangcapaciteit van de bodemopvangbak: **ca. 55 l.**

Veiligheidskasten met breedte 1200 mm - Model Type 90

Model	Materiaal, kleur	B x D x H (mm)	Bestelnr.
VBFT196.120+ , 2 deuren, excl. interieur	lichtgrijs, RAL 7035	1200 x 615 x 1968	11-1081 A
VBFT196.120-G+ , 2 deuren, excl. interieur	signaalgeel, RAL 1004	1200 x 615 x 1968	11-1082 A
Toebehoren / extra's			
Opvanglegbord (V=33 l.)	geëpoxeerd staal RAL 7035	1042 x 462 x 80	51-1066 A
Legbord met lage rand	geëpoxeerd staal RAL 7035	1042 x 435 x 30	51-1065 A
Inzetrooster voor opvangbak	geëpoxeerd staal RAL 7035	1025 x 415 x 60	51-1067 A
Opvanglegbord (V=33 l.)	roestvast staal 304	1042 x 462 x 80	51-1039 A
Legbord met lage rand	roestvast staal 304	1042 x 435 x 30	51-1038 A
Inzetrooster voor opvangbak	roestvast staal 304	1025 x 415 x 60	51-1040 A
6 schuifladen	geëpoxeerd staal RAL 7035		51-1244 A
5 schuifladen	geëpoxeerd staal RAL 7035		51-1248 A
4 schuifladen	geëpoxeerd staal RAL 7035		51-1245 A

levering DDP op eenmalige pallet.

Optioneel : Levering op gebruikersplaats, zie pagina 175

LFR

Levertijd: 4-6 weken



voor-
waardelijk

TYPE 90 EN 14470-1
Brandwerendheid
90 minuten
BRANDKAMER GETEST TYPE GETEST

PHOENIX Vol. 2 Brandveiligheidsopslagkasten met vouwdeuren



Model VBFT196.120-MG+
Bestelnr. 11-1072 A: excl. interieur, kleur signaalgeel

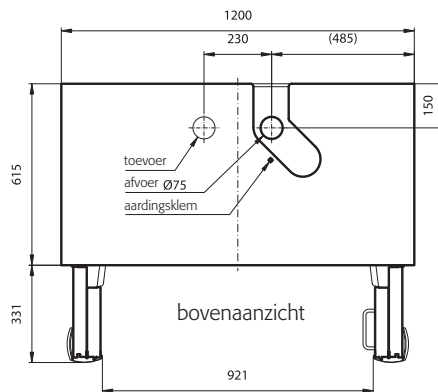


Model VBFT196.120-M+
Bestelnr. 11-1071 A: excl. interieur, kleur lichtgrijs

TSA - Automatisch sluitende deuren
+
Deur openhoud-inrichting
➔ **Standaard aangebracht**

Aansluiting ventilatie

Diameter aansluiting	mm	75
Afzuigcapaciteit 10-voudig	m ³ /h	9
Drukverlies	Pa	4



VBFT196.120-M+

Brandveiligheidsopslagkast

Voor de opslag van gevaarlijke stoffen

- Uitvoering conform de constructie-eisen EN 14470-1
- Brandwerendheid volgens EN 1363-1
- Getest en goedgekeurd als **type 90**
- PGS 15, ARAB, CODEX en VLAREM
- Voorzien van CE-markering

Technische gegevens in één oogopslag:

Kast

Afmetingen B x D x H (mm):

uitwendig ca. 1200 x 615 x 1968

(hoogte met transportpallet ca. 2090)

inwendig ca. 1050 x 520 x 1740

Gewicht: **ca. 420 kg**

Typeaanduiding conform EN 14470-1

Schuifladen

Maximale belasting (bij gelijkmatig verdeelde last): **25 kg**

Afmetingen van de schuifladen B x D x H (mm): **ca. 345x 500 x 50**

Opvangcapaciteit per schuiflade: **ca. 12 l.**

Opslagcapaciteit per schuiflade per soort emballage.

(respectievelijke instelhoogtes in acht nemen)

Aantal	Emballage	inhoud
30	Spuitbus	400 ml
12	Flacon	1 l
12	Glazen laboratoriumfles	1 l
12	PE laboratoriumfles	1 l
6	Glazen laboratoriumfles	2,5 l

Opvanglegborden

In hoogte per 32 mm verstelbaar

Maximale belasting: **75 kg**

Afmetingen B x D x H (mm):

ca. 443 x 435 x 70

Opvangcapaciteit: **ca. 13 l.**

Opvangcapaciteit van de bodempvangbak: **ca. 22 l.**

Veiligheidskasten met breedte 1200 mm - Model Type 90

Model	Materiaal, kleur	B x D x H (mm)	Bestelnr.
VBFT196.120-M+ , 2 deuren, excl. interieur	lichtgrijs, RAL 7035	1200 x 615 x 1968	11-1071 A
VBFT196.120-MG+ , 2 deuren, excl. interieur	signaalgeel, RAL 1004	1200 x 615 x 1968	11-1072 A
Toebehoren / extra's			
Opvanglegbord (V=13 l.)	geëpoxideerd staal RAL 7035	442 x 450 x 70	51-1069 A
Legbord met lage rand	geëpoxideerd staal RAL 7035	443 x 435 x 30	51-1068 A
Inzetrooster voor opvangbak	geëpoxideerd staal RAL 7035	439 x 420 x 60	51-1070 A
Opvanglegbord (V=13 l.)	roestvast staal 304	443 x 435 x 70	51-1042 A
Legbord met lage rand	roestvast staal 304	443 x 435 x 30	51-1041 A
Inzetrooster voor opvangbak	roestvast staal 304	439 x 420 x 60	51-1043 A
6 schuifladen	geëpoxideerd staal RAL 7035		51-1318 A
5 schuifladen	geëpoxideerd staal RAL 7035		51-1252 A
4 schuifladen	geëpoxideerd staal RAL 7035		51-1319 A

levering DDP op eenmalige pallet.

Optioneel : Levering op gebruikersplaats, zie pagina 175

LF8

Levertijd: 4-6 weken



voor-
waardelijk

TYPE 90 EN 14470-1
Brandwerendheid
90 minuten
BRANDKAMER GETEST TYPE GETEST

PHOENIX Vol. 2 Brandveiligheidsopslagkasten met vouwdeur



Model VBFT196.60+4

Bestelnr. 11-1073 A: met 4 schuifladen, kleur lichtgrijs
Bestelnr. 11-1074 A: idem, kleur signaalgeel



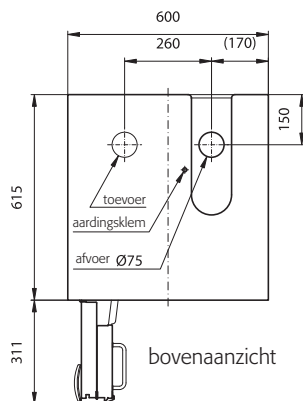
Model VBFT196.60-G+N

Bestelnr. 11-1078 A: met 3 opvanglegborden,
1 bodemopvangbak, signaalgeel
Bestelnr. 11-1077 A: idem, kleur lichtgrijs

TSA - Automatisch sluitende deuren
+
Deur openhoud-inrichting
➔ **Standaard aangebracht**

Aansluiting ventilatie

Diameter aansluiting	mm	75
Afzuigcapaciteit 10-voudig	m ³ /h	4
Drukverlies	Pa	2



VBFT196.60+

Brandveiligheidsopslagkast

Voor de opslag van gevaarlijke stoffen

- Uitvoering conform de constructie-eisen EN 14470-1
- Brandwerendheid volgens EN 1363-1
- Getest en goedgekeurd als **type 90**
- PGS 15, ARAB, CODEX en VLAREM
- Voorzien van CE-markering

Technische gegevens in één oogopslag: Kast

Afmetingen B x D x H (mm):

uitwendig ca. 600 x 615 x 1968

(hoogte met transportpallet ca. 1420)

inwendig ca. 450 x 520 x 1740

Gewicht: **ca. 260 kg**

Typeaanduiding conform EN 14470-1

Schuifladen

Maximale belasting (bij gelijkmatig verdeelde last): **25 kg**

Afmetingen van de lade B x D x H (mm):

ca. 345 x 500 x 50

Opvangcapaciteit van de lade: **ca. 12 l.**

Opslagcapaciteit per schuiflade per soort emballage.

(respectievelijke instelhoogtes in acht nemen)

Aantal	Emballage	inhoud
30	Spuitbus	400 ml
12	Flacon	1 l
12	Glazen laboratoriumfles	1 l
12	PE laboratoriumfles	1 l
6	Glazen laboratoriumfles	2,5 l

Opvanglegborden

In hoogte per 32 mm verstelbaar

Maximale belasting: **75 kg**

Afmetingen B x D x H (mm):

ca. 443 x 435 x 70

Opvangcapaciteit: **ca. 25 l.**

Opvangcapaciteit van de bodemopvangbak: **ca. 22 l.**

Veiligheidskasten met breedte 600 mm - Model Type 90

Model	Materiaal, kleur	B x D x H (mm)	Bestelnr.
VBFT196.60+ , 1 deur links, excl. interieur	lichtgrijs, RAL 7035	600 x 615 x 1968	11-1085 A
VBFT196.60-R+ , 1 deur rechts, excl. interieur	lichtgrijs, RAL 7035	600 x 615 x 1968	11-1086 A
VBFT196.60-G+ , 1 deur links, excl. interieur	signaalgeel, RAL 1004	600 x 615 x 1968	11-1087 A
VBFT196.60-GR+ , 1 deur rechts, excl. interieur	signaalgeel, RAL 1004	600 x 615 x 1968	11-1088 A
Toebehoren / extra's			
Opvanglegbord (V=13 l.)	geëpoxideerd staal RAL 7035	442 x 450 x 70	51-1069 A
Legbord met lage rand	geëpoxideerd staal RAL 7035	443 x 435 x 30	51-1068 A
Inzetrooster voor opvangbak	geëpoxideerd staal RAL 7035	439 x 420 x 60	51-1070 A
Opvanglegbord (V=13 l.)	roestvast staal 304	443 x 435 x 70	51-1042 A
Legbord met lage rand	roestvast staal 304	443 x 435 x 30	51-1041 A
Inzetrooster voor opvangbak	roestvast staal 304	439 x 420 x 60	51-1043 A
6 schuifladen	geëpoxideerd staal RAL 7035		51-1318 A
5 schuifladen	geëpoxideerd staal RAL 7035		51-1252 A
4 schuifladen	geëpoxideerd staal RAL 7035		51-1319 A

levering DDP op eenmalige pallet.

Optioneel : Levering op gebruikersplaats, zie pagina 175

Levertijd: 4-6 weken

LF8



voor-
waardelijk

TYPE 90 EN 14470-1
Brandwerendheid
90 minuten
BRANDKAMER GETEST TYPE GETEST

PHOENIX Vol. 2 Brandveiligheidsopslagkasten met vouwdeur



Model VBFT196.6.7+6

Bestelnr. 11-1079 A: met 6 schuifladen, kleur lichtgrijs

Bestelnr. 11-1301 A: idem, kleur signaalgeel

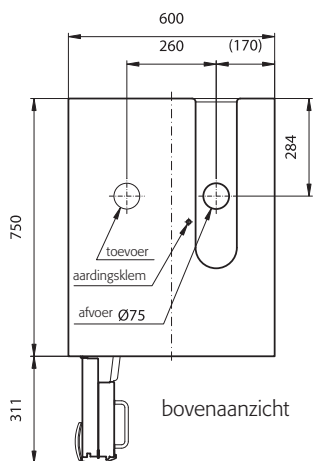


Model VBFT196.6.7+4

Bestelnr. 11-1299 A: met 4 schuifladen, kleur lichtgrijs

Bestelnr. 11-1300 A: idem, kleur signaalgeel

TSA - Automatisch sluitende deuren
+
Deur openhoud-inrichting
➔ **Standaard aangebracht**



VBFT196.6.7+

Brandveiligheidsopslagkast

Voor de opslag van gevaarlijke stoffen

- Uitvoering conform de constructie-eisen EN 14470-1
- Brandwerendheid volgens EN 1363-1
- Getest en goedgekeurd als **type 90**
- PGS 15, ARAB, CODEX en VLAREM
- Voorzien van CE-markering

Technische gegevens in één oogopslag: Kast

Afmetingen B x D x H (mm):

uitwendig ca. 600 x 750 x 1968

(hoogte met transportpallet ca. 2090)

inwendig ca. 450 x 655 x 1740

Gewicht: **ca. 310 kg**

Typeaanduiding conform EN 14470-1

Schuifladen

Maximale belasting (bij gelijkmatig verdeelde last): **25 kg**

Afmetingen van de lade B x D x H (mm):
ca. 345 x 630 x 50

Opvangcapaciteit van de lade: **ca. 12 l.**

Opslagcapaciteit per schuiflade per soort emballage.

(respectievelijke instelhoogtes in acht nemen)

Aantal	Emballage	inhoud
40	Spuitbus	400 ml
17	Flacon	1 l
17	Glazen laboratoriumfles	1 l
17	PE laboratoriumfles	1 l
8	Glazen laboratoriumfles	2,5 l

Aansluiting ventilatie

Diameter aansluiting	mm	75
Afzuigcapaciteit 10-voudig	m ³ /h	5
Drukverlies	Pa	3

Veiligheidskasten met breedte 600 mm - speciale diepte 750 mm - Model Type 90

Model	Materiaal, kleur	B x D x H (mm)	Bestelnr.
VBFT196.6.7+ , 1 deur links, excl. interieur	lichtgrijs, RAL 7035	600 x 750 x 1968	11-1089 A
VBFT196.6.7-R+ , 1 deur rechts, excl. interieur	lichtgrijs, RAL 7035	600 x 750 x 1968	11-1090 A
VBFT196.6.7-G+ , 1 deur links, excl. interieur	signaalgeel, RAL 1004	600 x 750 x 1968	11-1091 A
VBFT196.6.7-GR+ , 1 deur rechts, excl. interieur	signaalgeel, RAL 1004	600 x 750 x 1968	11-1092 A
Toebehoren / extra's			
6 schuifladen	geëpoxeerd staal RAL 7035		51-1310 A
5 schuifladen	geëpoxeerd staal RAL 7035		51-1254 A
4 schuifladen	geëpoxeerd staal RAL 7035		51-1311 A
6 schuifladen	roestvast staal 304		51-1314 A
5 schuifladen	roestvast staal 304		51-1255 A
4 schuifladen	roestvast staal 304		51-1315 A

levering DDP op eenmalige pallet.

Optioneel : Levering op gebruikersplaats, zie pagina 175

LFR

Levertijd: 4-6 weken