



## Zo eenvoudig en veilig is de opslag van gevaarlijke stoffen

### Aanwezigheidssensor

- Openen en sluiten van de deuren zonder aanraken.
- Geen ergernis meer om openstaande deuren.
- Uw derde hand

**TYPE 90** EN 14470-1  
Brandwerendheid  
**90 minuten**  
BRANDKAMER GETEST TYPE GETEST

Correcte opslag van gevaarlijke stoffen op de werkplek conform EN 14470-1 (type 90)



**PHOENIX touchless VBFA196.120**  
Breedte van de kast 1200 mm met **schuifladen** (pag. 30)



**PHOENIX touchless VBFA196.60**  
Breedte van de kast 600 mm met **schuifladen** (pag. 31)



**PHOENIX touchless VBFA196.6.7**  
Breedte van de kast 600 mm met **schuifladen**.  
Speciale diepte van 750 mm (pag. 32)



**PHOENIX touchless VBFA196.120**  
Breedte van de kast 1200 mm met **opvanglegborden** (pag. 30)



**PHOENIX touchless VBFA196.60**  
Breedte van de kast 600 mm met **opvanglegborden** (pag. 31)

RAL 1004 RAL 7035

EN GS CE



voorwaardelijk



Typegetest volgens de actuele stand van de techniek EN 14470-1 (Type 90)



**Wanneer de kast niet gebruikt wordt, zijn de vouwdeuren van de PHOENIX TOUCHLESS altijd gesloten en bieden u:**

**Een veilige bediening van de kast, ook met volle handen**

- Volautomatisch openen en sluiten van de deuren.
- Emballage hoeft niet te worden neergezet om de deuren te openen.

**Een hoge mate van bescherming voor medewerkers tegen schadelijke dampen**

- Dampen kunnen niet meer uit de kast ontsnappen.
- Duurzame, optimaal werkende ventilatie in de kast.

**De grootste mogelijke bescherming voor medewerkers en hulpdiensten in geval van brand**

- 90 minuten brandwerendheid (actuele stand der techniek).
- Automatische sluiting, ook bij stroomuitval, d.m.v. thermobeveiliging.

**Enorm gebruiksgemak en veiligheid bij toepassing**

- Geen ergernis meer bij openstaande deuren van de veiligheidskast.
- Gemakkelijk plaatsen en uitnemen van emballage.

**Geringe verbruikskosten**

- Geen vervuiling aan de buitenkant van de vouwdeuren.
- Lage onderhoudskosten door afgestemde geleiding van de deuren.

**Sensortechniek**

- Volautomatische deurbediening.
- Openen en sluiten van de deuren zonder aanraken d.m.v. sensorgestuurde techniek.
- Geïntegreerde LED-aanduiding voor functiecontrole.
- Na ieder gebruik sluiten de deuren volautomatisch.

**Veiligheid bij stroomuitval**

- Handmatig openen en sluiten van de deuren is altijd mogelijk.

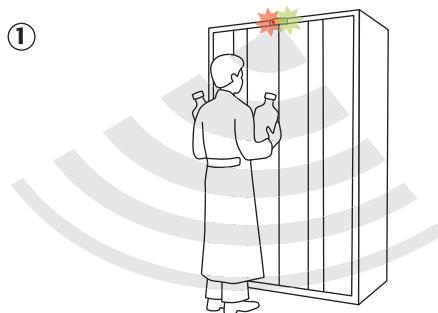
**Vouwdeuren**

- De deuren steken minder ver uit waardoor ruimte wordt bespaard.
- Openingshoek van 90°, het gehele interieur is vrij toegankelijk.
- Verticaal doorlopende lichtmetalen afdekljsten, maximale bescherming tegen afgeklemde vingers.

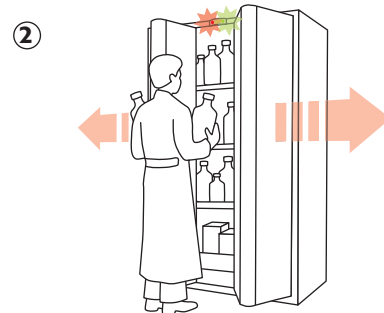
**Vanzelfsprekend voldoet de nieuwe modellenserie PHOENIX TOUCHLESS aan de meest actuele stand der techniek**

- Voor opslag gevaarlijke stoffen, behorende tot de ADR klassen: 2, 3, 4.1, 4.2, 4.3, 5.1, 5.2, 6.1, 8 en 9.
- Uitvoering asecos brandveiligheidsopslagkasten, overeenkomstig EN 14470-1 (type 90), PGS 15 (CPR 15-1), ARAB, CODEX, VLAREM, DIN 12925-1

## Werking:



De sensor detecteert een gebruiker binnen 2 seconden.



Na detectie openen de vouwdeuren zich binnen ca. 5 seconden automatisch.



De sensor detecteert de persoon tijdens het gebruik en houdt de vouwdeuren open.



De sensor detecteert de persoon niet meer de vouwdeuren sluiten geheel automatisch na ca. 30 seconden.



De sensor geeft aan dat de kast in bedrijf is



De sensor heeft de gebruiker gedetecteerd

## PHOENIX | touchless Brandveiligheidsopslagkasten met vouwdeuren



### VBFA196.120

#### Brandveiligheidsopslagkast

##### Voor de opslag van gevaarlijke stoffen

- Uitvoering conform de constructie-eisen EN 14470-1
- Brandwerendheid volgens EN 1363-1
- Getest en goedgekeurd als **type 90**
- PGS 15, ARAB, CODEX en VLAREM
- Voorzien van CE-markering

#### Technische gegevens in één oogopslag: Kast

Afmetingen B x D x H (mm):

**uitwendig ca. 1200 x 615 x 1968**

(hoogte met transportpallet ca. 2090)

**inwendig ca. 1050 x 520 x 1740**

Gewicht: **ca. 420 kg**

Typeaanduiding conform EN 14470-1

#### Schuifladen

Maximale belasting (bij gelijkmatig verdeelde last): **60 kg**

Afmetingen van de lade B x D x H (mm):

**ca. 840 x 490 x 90**

Opvangcapaciteit van de lade: **ca. 30 l.**

#### Opslagcapaciteit per schuiflade per soort emballage.

(respectievelijke instelhoogtes in acht nemen)

| Aantal    | Emballage               | inhoud |
|-----------|-------------------------|--------|
| <b>90</b> | Spuitbus                | 400 ml |
| <b>40</b> | Flacon                  | 1 l    |
| <b>40</b> | Glazen laboratoriumfles | 1 l    |
| <b>40</b> | PE laboratoriumfles     | 1 l    |
| <b>15</b> | Glazen laboratoriumfles | 2,5 l  |

#### Opvanglegborden

In hoogte per 32 mm verstelbaar

Maximale belasting: **75 kg**

Afmetingen B x D x H (mm):

**ca. 1042 x 462 x 80**

Opvangcapaciteit: **ca. 33 l.**

Opvangcapaciteit van de bodempvangbak: **ca. 55 l.**

#### VBFA196.120-G-N

**Bestelnr. 11-1126 A:** met 3 opvanglegborden, 1 bodempvangbak, kleur signaalgeel

**Bestelnr. 11-1125 A:** idem, kleur lichtgrijs

#### VBFA196.120-6

**Bestelnr. 11-1121 A:** met 6 schuifladen, kleur lichtgrijs

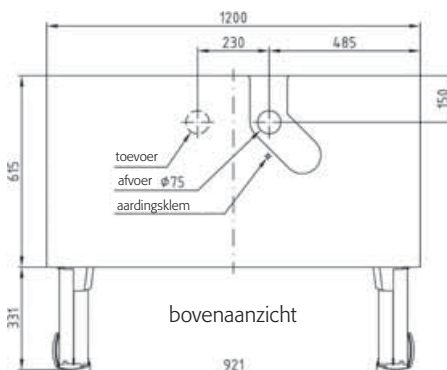
**Bestelnr. 11-1122 A:** idem, kleur signaalgeel

#### Technische gegevens

|                           |          |        |
|---------------------------|----------|--------|
| Detectie                  | seconden | ca. 2  |
| Tijd om te openen         | seconden | ca. 5  |
| Tijd tot het sluiten      | seconden | ca. 30 |
| Aansluitspanning nominaal | V        | 230    |
| Frequentie                | Hz       | 50     |
| Stroomverbruik            | A        | 0.35   |

#### Aansluiting ventilatie

|                            |                   |    |
|----------------------------|-------------------|----|
| Diameter aansluiting       | mm                | 75 |
| Afzuigcapaciteit 10-voudig | m <sup>3</sup> /h | 9  |
| Drukverlies                | Pa                | 4  |



#### Veiligheidskasten met breedte 1200 mm - Model Type 90

| Model                                            | Materiaal, kleur            | B x D x H (mm)    | Bestelnr.        |
|--------------------------------------------------|-----------------------------|-------------------|------------------|
| <b>VBFA196.120</b> , 2 deuren, excl. interieur   | lichtgrijs, RAL 7035        | 1200 x 615 x 1968 | <b>11-1137 A</b> |
| <b>VBFA196.120-G</b> , 2 deuren, excl. interieur | signaalgeel, RAL 1004       | 1200 x 615 x 1968 | <b>11-1138 A</b> |
| <b>Toebehoren / extra's</b>                      |                             |                   |                  |
| Opvanglegbord (V=33 l.)                          | geëpoxideerd staal RAL 7035 | 1042 x 462 x 80   | <b>51-1066 A</b> |
| Legbord met lage rand                            | geëpoxideerd staal RAL 7035 | 1042 x 435 x 30   | <b>51-1065 A</b> |
| Inzetrooster voor opvangbak                      | geëpoxideerd staal RAL 7035 | 1025 x 415 x 60   | <b>51-1067 A</b> |
| Opvanglegbord (V=33 l.)                          | roestvast staal 304         | 1042 x 462 x 80   | <b>51-1039 A</b> |
| Legbord met lage rand                            | roestvast staal 304         | 1042 x 435 x 30   | <b>51-1038 A</b> |
| Inzetrooster voor opvangbak                      | roestvast staal 304         | 1025 x 415 x 60   | <b>51-1040 A</b> |
| 6 schuifladen                                    | geëpoxideerd staal RAL 7035 |                   | <b>51-1244 A</b> |
| 5 schuifladen                                    | geëpoxideerd staal RAL 7035 |                   | <b>51-1248 A</b> |
| 4 schuifladen                                    | geëpoxideerd staal RAL 7035 |                   | <b>51-1245 A</b> |

levering DDP op eenmalige pallet.

Optioneel : Levering op gebruikersplaats, zie pagina 175

LF8

Levertijd: 4-6 weken



voor-  
waardelijk

**TYPE 90** EN 14470-1  
Brandwerendheid  
**90 minuten**  
BRANDKAMER GETEST TYPE GETEST

**PHOENIX**

touchless

## Brandveiligheidsopslagkasten met vouwdeur



### VBFA196.60-G-N

**Bestelnr. 11-1132 A:** met 3 opvanglegborden, 1 bodemopvangbak, kleur signaalgeel

**Bestelnr. 11-1131 A:** idem, kleur lichtgrijs

### Technische gegevens

|                           |          |        |
|---------------------------|----------|--------|
| Detectie                  | seconden | ca. 2  |
| Tijd om te openen         | seconden | ca. 5  |
| Tijd tot het sluiten      | seconden | ca. 30 |
| Aansluitspanning nominaal | V        | 230    |
| Frequentie                | Hz       | 50     |
| Stroomverbruik            | A        | 0.35   |

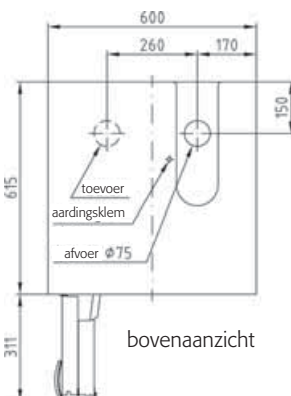
### Aansluiting ventilatie

|                            |                   |    |
|----------------------------|-------------------|----|
| Diameter aansluiting       | mm                | 75 |
| Afzuigcapaciteit 10-voudig | m <sup>3</sup> /h | 4  |
| Drukverlies                | Pa                | 2  |

### VBFA196.60-6

**Bestelnr. 11-1127 A:** met 6 schuifladen, kleur lichtgrijs

**Bestelnr. 11-1128 A:** idem, kleur signaalgeel



## VBFA196.60

### Brandveiligheidsopslagkast

Voor de opslag van gevaarlijke stoffen

- Uitvoering conform de constructie-eisen EN 14470-1
- Brandwerendheid volgens EN 1363-1
- Getest en goedgekeurd als **type 90**
- PGS 15, ARAB, CODEX en VLAREM
- Voorzien van CE-markering

### Technische gegevens in één oogopslag: Kast

Afmetingen B x D x H (mm):

**uitwendig ca. 600 x 615 x 1968**

(hoogte met transportpallet ca 2090)

**inwendig ca. 450 x 520 x 1740**

Gewicht: **ca. 260 kg**

Typeaanduiding conform EN 14470-1

### Schuifladen

Maximale belasting (bij gelijkmatig verdeelde last): **25 kg**

Afmetingen van de lade B x D x H (mm):

**ca. 345 x 500 x 50**

Opvangcapaciteit van de lade: **ca. 12 l.**

### Opslagcapaciteit per schuiflade per soort emballage.

(respectievelijke instelhoogtes in acht nemen)

| Aantal    | Emballage               | inhoud |
|-----------|-------------------------|--------|
| <b>30</b> | Spuitbus                | 400 ml |
| <b>12</b> | Flacon                  | 1 l    |
| <b>12</b> | Glazen laboratoriumfles | 1 l    |
| <b>12</b> | PE laboratoriumfles     | 1 l    |
| <b>6</b>  | Glazen laboratoriumfles | 2,5 l  |

### Opvanglegborden

In hoogte per 32 mm verstelbaar

Maximale belasting: **75 kg**

Afmetingen B x D x H (mm):

**ca. 443 x 435 x 70**

Opvangcapaciteit: **ca. 25 l.**

Opvangcapaciteit van de bodemopvangbak: **ca. 22 l.**

### Veiligheidskasten met breedte 600 mm - Model Type 90

| Model                                               | Materiaal, kleur            | B x D x H (mm)   | Bestelnr.        |
|-----------------------------------------------------|-----------------------------|------------------|------------------|
| <b>VBFA196.60</b> , 1 deur links, excl. interieur   | lichtgrijs, RAL 7035        | 600 x 615 x 1968 | <b>11-1139 A</b> |
| <b>VBFA196.60-G</b> , 1 deur links, excl. interieur | signaalgeel, RAL 1004       | 600 x 615 x 1968 | <b>11-1141 A</b> |
| <b>Toebehoren / extra's</b>                         |                             |                  |                  |
| Opvanglegbord (V=13 l.)                             | geëpoxideerd staal RAL 7035 | 442 x 450 x 70   | <b>51-1069 A</b> |
| Legbord met lage rand                               | geëpoxideerd staal RAL 7035 | 443 x 435 x 30   | <b>51-1068 A</b> |
| Inzetrooster voor opvangbak                         | geëpoxideerd staal RAL 7035 | 439 x 420 x 60   | <b>51-1070 A</b> |
| Opvanglegbord (V=13 l.)                             | roestvast staal 304         | 443 x 435 x 70   | <b>51-1042 A</b> |
| Legbord met lage rand                               | roestvast staal 304         | 443 x 435 x 30   | <b>51-1041 A</b> |
| Inzetrooster voor opvangbak                         | roestvast staal 304         | 439 x 420 x 60   | <b>51-1043 A</b> |
| 6 schuifladen                                       | geëpoxideerd staal RAL 7035 |                  | <b>51-1318 A</b> |
| 5 schuifladen                                       | geëpoxideerd staal RAL 7035 |                  | <b>51-1252 A</b> |
| 4 schuifladen                                       | geëpoxideerd staal RAL 7035 |                  | <b>51-1319 A</b> |

levering DDP op eenmalige pallet.

Optioneel : Levering op gebruikersplaats, zie pagina 175

LF8

Levertijd: 4-6 weken



voor-  
waardelijk

**TYPE 90** EN 14470-1  
Brandwerendheid  
**90 minuten**  
BRANDKAMER GETEST TYPE GETEST

## PHOENIX | touchless Brandveiligheidsopslagkasten met vouwdeur



750 mm



750 mm

### Model VBFA196.6.7-6

Bestelnr. 11-1133 A: met 6 schuifladen, kleur lichtgrijs

Bestelnr. 11-1134 A: idem, kleur signaalgeel

### Model VBFA196.6.7-G-4

Bestelnr. 11-1136 A: met 4 schuifladen, kleur signaalgeel

Bestelnr. 11-1135 A: idem, kleur lichtgrijs

## VBFA196.6.7

### Brandveiligheidsopslagkast

Voor de opslag van gevaarlijke stoffen

- Uitvoering conform de constructie-eisen EN 14470-1
- Brandwerendheid volgens EN 1363-1
- Getest en goedgekeurd als **type 90**
- PGS 15, ARAB, CODEX en VLAREM
- Voorzien van CE-markering

### Technische gegevens in één oogopslag:

#### Kast

Afmetingen B x D x H (mm):  
**uitwendig ca. 600 x 750 x 1968**  
**inwendig ca. 450 x 655 x 1740**

Gewicht: **ca. 310 kg**

Typeaanduiding conform EN 14470-1

#### Schuifladen

Maximale belasting  
(bij gelijkmatig verdeelde last): **25 kg**  
Afmetingen van de lade B x D x H (mm):  
**ca. 345 x 630 x 50**

Opvangcapaciteit van de lade: **ca. 12 l.**

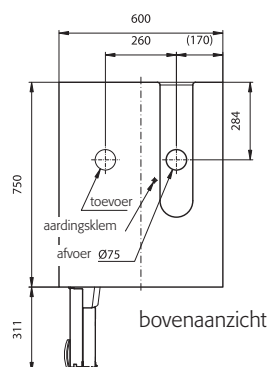
#### Opslagcapaciteit per schuiflade per soort emballage.

(respectievelijke instelhoogtes in acht nemen)

| Aantal    | Emballage               | inhoud |
|-----------|-------------------------|--------|
| <b>30</b> | Spuitbus                | 400 ml |
| <b>12</b> | Flacon                  | 1 l    |
| <b>12</b> | Glazen laboratoriumfles | 1 l    |
| <b>12</b> | PE laboratoriumfles     | 1 l    |
| <b>6</b>  | Glazen laboratoriumfles | 2,5 l  |

### Technische gegevens

|                           |          |        |
|---------------------------|----------|--------|
| Detectie                  | seconden | ca. 2  |
| Tijd om te openen         | seconden | ca. 5  |
| Tijd tot het sluiten      | seconden | ca. 30 |
| Aansluitspanning nominaal | V        | 230    |
| Frequentie                | Hz       | 50     |
| Stroomverbruik            | A        | 0.35   |



#### Aansluiting ventilatie

|                            |                   |    |
|----------------------------|-------------------|----|
| Diameter aansluiting       | mm                | 75 |
| Afzuigcapaciteit 10-voudig | m <sup>3</sup> /h | 5  |
| Drukverlies                | Pa                | 3  |

### Veiligheidskasten met breedte 600 mm - speciale diepte 750 mm - Model Type 90

| Model                                                | Materiaal, kleur            | B x D x H (mm)   | Bestelnr.        |
|------------------------------------------------------|-----------------------------|------------------|------------------|
| <b>VBFA196.6.7</b> , 1 deur links, excl. interieur   | lichtgrijs, RAL 7035        | 600 x 750 x 1968 | <b>11-1143 A</b> |
| <b>VBFA196.6.7-G</b> , 1 deur links, excl. interieur | signaalgeel, RAL 1004       | 600 x 750 x 1968 | <b>11-1145 A</b> |
| <b>Toebehoren / extra's</b>                          |                             |                  |                  |
| 6 schuifladen                                        | geëpoxideerd staal RAL 7035 |                  | <b>51-1310 A</b> |
| 5 schuifladen                                        | geëpoxideerd staal RAL 7035 |                  | <b>51-1254 A</b> |
| 4 schuifladen                                        | geëpoxideerd staal RAL 7035 |                  | <b>51-1311 A</b> |

levering DDP op eenmalige pallet.

Optioneel : Levering op gebruikersplaats, zie pagina 175

LFR

Levertijd: 4-6 weken

## Accessoires - Uw dagelijkse hulpmiddelen, praktisch en veilig



51-1013 A: voor grote lade  
51-1022 A: voor kleine lade



51-1089                      51-1007  
51-1088                      51-1009  
51-1087

### Inzetopvangbakken van PE/PP voor schuifladen en schuifplateaus.

- Voor een verhoogde bescherming bij de opslag van licht agressieve vloeistoffen en bij lekkages.
- Uitneembaar, gemakkelijk om te reinigen en veilig lekkages op te ruimen.

### Antislipmatten

- Voor optimale bescherming tegen het verschuiven van de emballage.



51-1004 A



51-1020  
51-1021

### PE inzetopvangbakken voor legborden

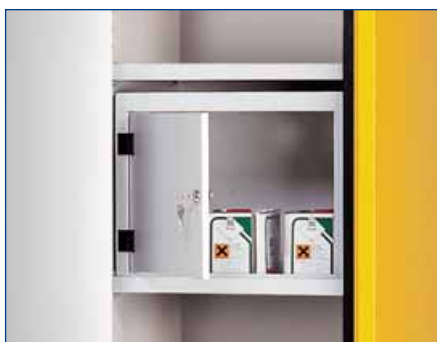
- Voor een verhoogde bescherming bij de opslag van licht agressieve vloeistoffen en bij lekkages.
- Uitneembaar, gemakkelijk om te reinigen en veilig lekkages op te ruimen

### Flessenhouders

- Voor een overzichtelijke en stabiele opslag van kleine emballage in schuifladen of op schuifplateaus.



51-1330 A



51-1306 A

### Chemicaliënbox

- Voor het gescheiden opslaan van zwakke zuren en basen in de opslagkast. Ook bij uitstek geschikt voor intern transport.

### Gifkluisje

- Apart afsluitbaar voor het gescheiden opslaan van gevaarlijke stoffen in de opslagkast.
- Gifkluisje is niet aan te sluiten op een mechanische afzuiging.



51-1099 A

### Gecertificeerde leidingdoorvoer

- Voor het doorvoeren van leidingen of slangen door asecos type 90 brandveiligheidsopslagkasten.
- De conform EN 14470-1 geteste brandwerendheid van de brandveiligheidsopslagkast van 90 minuten (Type 90) blijft behouden.
- Gedocumenteerd d.m.v. een testrapport van een onafhankelijke instelling voor materiaalonderzoek.