

## Nood-/oogdouches combinatie

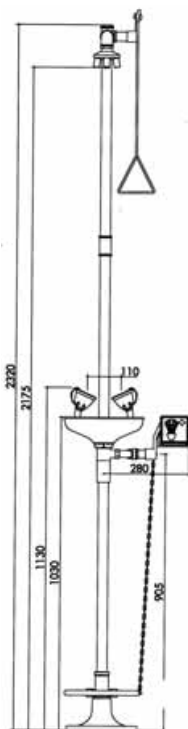
- Volgens DIN 12899

- Eenvoudige bediening
- Montage direct aan of nabij de werkplek
- Combinatie nood-/oogdouches voor

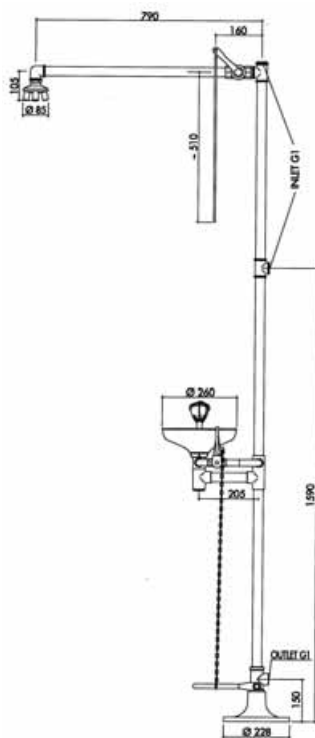
- plaatsbesparende opstelling
- Centrale eerste hulp bij letsel
- Effectieve beperking van letsel door bijtende, brandende of hete stoffen



21-1007



21-1006 + 21-1007  
voor-aanzicht



21-1006 + 21-1007  
zij-aanzicht

### Nood-/oogdouche-combinatie

Lichaamsdouche met geïntegreerde oogdouche

### Lichaamsdouche

- Snel in gebruik te nemen door gemakkelijk te bedienen trekstang
- Speciale douchekop met grote waterverspreiding ten behoeve van de gewonde persoon
- Zachte waterstralen om verdere schade aan de gewonde huid te voorkomen
- Totale hoogte 2350 mm
- Doorstroomcapaciteit 30 l/min bij 2 bar druk
- 1" aansluiting voor bevestiging op een aanwezige koude drinkwaterleiding
- Aansluiting waterafvoer 1"

### Oogdouche met kunststof opvangschaal

- Met grote drukplaat voor gemakkelijke bediening
- Grote afstand tussen de douchekoppen voor effectieve spoeling van beide ogen.
- 1/2" aansluiting voor bevestiging op een aanwezige koude drinkwaterleiding
- Aansluiting waterafvoer 1"
- Doorstroomcapaciteit 12 l/min bij 2 bar druk

### Combinatie zonder voetpedaal

Bestelnr. 21-1006 B

### Combinatie met voetpedaal

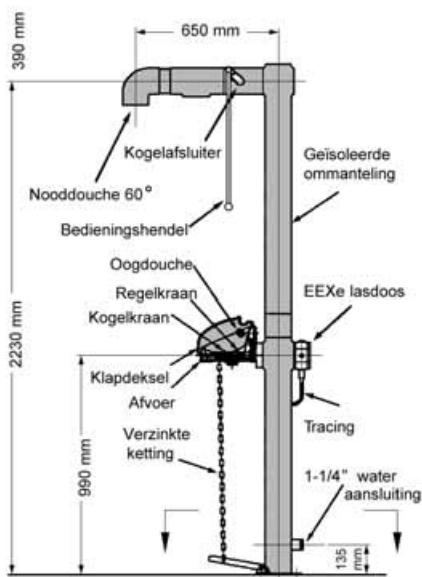
Bestelnr. 21-1007 B

## Nood-/oogdouches combinatie vorstvrij

- Volgens DIN 12899

- Eenvoudige bediening
- Montage direct aan of nabij de werkplek
- Combinatie nood-/oogdouche voor

- plaatsbesparende opstelling
- Centrale eerste hulp bij letsel
- Effectieve beperking van letsel door bijtende, brandende of hete stoffen



zij aanzicht



### Vorstvrije nooddouche combinatie explosie veilig zone 1 en 2

- Vorstvrij geïsoleerde, verwarmde douche
- Werking gewaarborgd, ook bij strenge vorst (tot  $-15^{\circ}\text{C}$ )
- Ex-uitvoering met BASEEFA certificaat
- Conform ANSI-Standard Z 358.1.1998
- Verzinkt stalen leidingen en verbindingen
- Witte polyethyleen ommanteling met groene signaalstrepen
- Minimale waterdruk 2 bar
- Wateraansluiting  $1\frac{1}{4}$ "
- Elektra aansluiting 230V, 50 Hz
- Doorstroomcapaciteit 115 l/min
- Totale hoogte 2230 mm
- Oogdouche met afsluitbaar deksel
- Bij openen van het deksel wordt de oogdouche automatisch geactiveerd
- Het perlatorsysteem van de oogdouche zorgt voor een prettig aanvoelende zuurstofrijke straal

### Combinatie zonder voetpedaal

Bestelnr. 21-1008 B

### Toebehoren:

#### Vorstvrije aansluitmodule

- Tot onder de vorstgrens vorstvrij
- Vorstvrij getraceed zoals douche
- Ook geschikt voor zone 1 en 2
- Met BASEEFA gecertificeerde lasdoos

Bestelnr. 21-1009 B

#### Voetpedaal

- Voor openen van het oogdouchedeksel

Bestelnr. 21-1010 B



voetpedaal

## Nooddouches

### Nooddouchecombinatie

Voor wandmontage,  
met chemicaliënbestendige polyester lak  
Oogdouche met kunststof opvangbak  
en stofdeksel

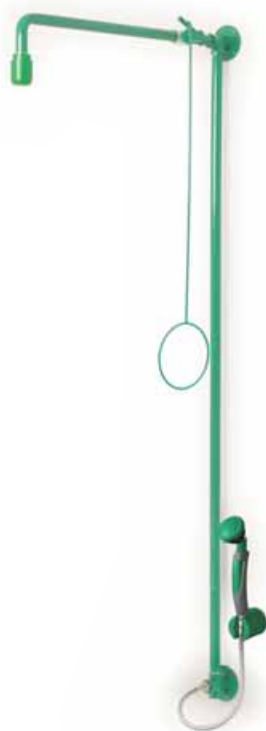
Bestelnr. 21-1032

Type 1



### Plens-nooddouchecombinatie, voor wandmontage

- Montage rechtstreeks op of nabij de werkplek
- **Leverbaar met chemicaliënbestendige polyester lak of geborsteld roestvast staal**
- Watertoevoer naar keuze aan de onderkant of bovenkant, aansluiting 3/4"
- High performance douche kop gemakkelijk afneembaar voor onderhoud
- De douche blijft in bedrijf staan na activering
- Douchekop voor maximale schuimstraal en effectieve spoeling
- Gelijkmatige waterverdeling volgens **EN 15154-1** en **deel 2 / ANSI Z358.1-2004**
- Bediening plensdouche met behulp van trekstang
- Levering inclusief markeringsschild



### Nooddouchecombinatie

Voor wandmontage, met  
chemicaliënbestendige polyester lak  
Hand oogdouche met slang  
en muurhouder

Bestelnr. 21-1030

Type 2

### Nooddouchecombinatie

Voor wandmontage van geborsteld  
roestvast staal  
Oogdouche met kunststof opvangbak

Bestelnr. 21-1034

Type 3



## Nooddouches

Type	Hoogte (mm)	Uitvoering	Bestelnr.
1	1500	polyester lak	<b>21-1032 B</b>
1	1500	roestvast staal	<b>21-1035 B</b>
2	1500	polyester lak	<b>21-1030 B</b>
2	1500	roestvast staal	<b>21-1033 B</b>
3	1500	polyester lak	<b>21-1031 B</b>
3	1500	roestvast staal	<b>21-1034 B</b>

## Nooddouches

- Volgens DIN 12899
- Eenvoudige bediening

- Montage direct aan of nabij de werkplek
- Centrale eerste hulp bij letsel

- Effectieve beperking van letsel door bijtende, brandende of hete stoffen

### Nooddouche voor plafondbevestiging

- Snel in gebruik te nemen door gemakkelijk te bedienen trekstang
- Speciale douchekop met grote waterverspreiding ten behoeve van de gewonde persoon
- Zachte waterstralen om verdere schade aan de gewonde huid te voorkomen
- Doorstroomcapaciteit 30 l/min bij 2 bar druk
- $\frac{3}{4}$ " aansluiting voor bevestiging op een aanwezige koude drinkwaterleiding

**Bestelnr. 21-1011 B**

### Nooddouche voor muurbevestiging

- Snel in gebruik te nemen door gemakkelijk te bedienen trekstang
- Speciale douchekop met grote waterverspreiding ten behoeve van de gewonde persoon
- Zachte waterstralen om verdere schade aan de gewonde huid te voorkomen
- Doorstroomcapaciteit 30 l/min bij 2 bar druk
- $\frac{3}{4}$ " aansluiting voor bevestiging op een aanwezige koude drinkwaterleiding

**Bestelnr. 21-1012 B**

### Mobiele nooddouche

- Ideaal voor plaatsen waar geen water beschikbaar is
- Gemakkelijk te transporteren
- Met roestvast staal ommantelde slang, lengte 1,5 meter
- Douche met knijpgreep, het ventiel blijft na activering open staan
- Speciale douchekop met grote waterverspreiding ten behoeve van de gewonde persoon
- Stofkap valt meteen van de douche af zodra deze wordt gebruikt
- Rubberen kap om de douchekop voorkomt letsel bij onbedoeld aanstoten
- Tank van roestvast staal met een inhoud van 18 liter voor 15 liter drinkwater en perslucht (6 bar)
- Vullen met perslucht door middel van aansluitstuk "JOLLY"
- Overdrukcontrole d.m.v. manometer en een ontluchtingsventiel

**Bestelnr. 21-1013 B**



## Nooddouches



**Nooddouche**  
Voor wandmontage, met  
chemicaliënbestendige polyester lak  
Leidingaansluiting op de wand  
Bestelnr. 21-1024 **Type 1**



**Nooddouche**  
Voor wandmontage, met  
chemicaliënbestendige polyester lak  
Leidingaansluiting in de wand  
Bestelnr. 21-1025 **Type 2**



**Afsluiter**  
Voor montage in de toevoerleiding  
van gelakt messing  
Met afvoerkraan  
Bestelnr. 21-1028 **Type 3**



**Afsluiter**  
Voor wandmontage  
van gelakt messing  
Met afvoerkraan  
Bestelnr. 21-1029 **Type 4**

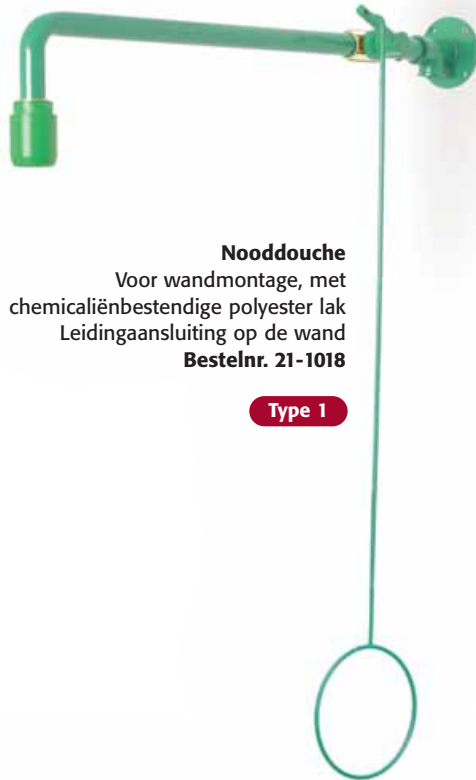
### Plens-nooddouche, voor wandmontage

- Montage rechtstreeks op of nabij de werkplek
- **Leverbaar met chemicaliënbestendige polyester lak of geborsteld roestvast staal**
- Bediening met behulp van separaat te plaatsen afsluiter van messing
- High performance **zelflegende** douche kop gemakkelijk afneembaar voor onderhoud
- De douche blijft in bedrijf staan na activering, afsluiter niet zelfsluitend
- Watertoevoer, aansluiting  $\frac{3}{4}$ "
- Douchekop voor maximale schuimstraal en effectieve spoeling
- Gelijkmatige waterverdeling volgens EN 15154-1 en deel 2 / ANSI Z358.1-2004
- Levering inclusief markeringsschild

### Nooddouches

Type	Sprong (mm)	Aansluiting	Uitvoering	Bestelnr.
1	670	op de wand	polyester lak	<b>21-1024 B</b>
1	600	op de wand	roestvast staal	<b>21-1026 B</b>
2	670	In de wand	polyester lak	<b>21-1025 B</b>
2	600	In de wand	roestvast staal	<b>21-1027 B</b>
3		In leiding	messing	<b>21-1028 B</b>
4		Op de wand	messing	<b>21-1029 B</b>

## Nooddouches



**Nooddouche**  
Voor wandmontage, met  
chemicaliënbestendige polyester lak  
Leidingaansluiting op de wand  
**Bestelnr. 21-1018**

Type 1



**Nooddouche**  
Voor wandmontage, met  
chemicaliënbestendige polyester lak  
Leidingaansluiting horizontaal op de  
wand met separate afsluiter voor  
montage boven deur  
**Bestelnr. 21-1020**

Type 3



**Nooddouche**  
Voor wandmontage, met  
chemicaliënbestendige polyester lak  
Leidingaansluiting in de wand  
**Bestelnr. 21-1019**

Type 2

### Plens-nooddouche, voor wandmontage

- Montage rechtstreeks op of nabij de werkplek
- **Leverbaar met chemicaliënbestendige polyester lak of geborsteld roestvast staal**
- Bediening met behulp van trekstang
- High performance zelflegende douche kop gemakkelijk afneembaar voor onderhoud
- De douche blijft in bedrijf staan na activering, afsluiter niet zelfsluitend
- Watertoevoer, aansluiting 3/4"
- Douchekop voor maximale schuimstraal en effectieve spoeling
- Gelijmatige waterverdeling volgens **EN 15154-1 en deel 2 / ANSI Z358.1-2004**
- Levering inclusief markeringschild

### Nooddouches

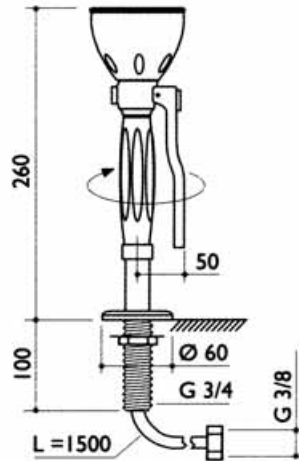
Type	Sprong (mm)	Aansluiting	Uitvoering	Bestelnr.
1	660	op de wand	polyester lak	<b>21-1018 B</b>
1	660	op de wand	roestvast staal	<b>21-1021 B</b>
2	660	in de wand	polyester lak	<b>21-1019 B</b>
2	660	in de wand	roestvast staal	<b>21-1022 B</b>
3	565	boven deur	polyester lak	<b>21-1020 B</b>
4	565	boven deur	roestvast staal	<b>21-1023 B</b>

## Oogdouches

- Volgens DIN 12899
- Eenvoudige bediening

- Montage direct aan of nabij de werkplek
- Douchekop voor goede verdeling van het water over het hele ooggebied

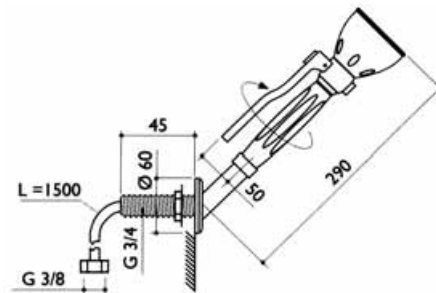
- Stofkap valt meteen van de douche af
- Rubberen kap om de douchekop voorkomt letsel door onbedoeld aanstoten



### Oogdouche met éénhandbediening voor tafelmontage, uittrekbaar

- Met roestvast staal ommantelde slang lengte 1,5 meter
- Douche met knijpgreep, het ventiel blijft na activering open staan
- Hoogte 260 mm
- 3/8" aansluiting voor bevestiging op een aanwezige koude drinkwaterleiding
- Doorstroomcapaciteit 6 l/min bij 2 bar druk

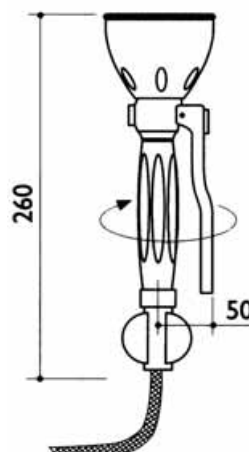
**Bestelnr. 21-1000 B**



### Oogdouche met éénhandbediening voor wandmontage, uittrekbaar

- Met roestvast staal ommantelde slang lengte 1,5 meter
- Douche met knijpgreep, het ventiel blijft na activering open staan
- Hoogte 290 mm
- 3/8" aansluiting voor bevestiging op een aanwezige koude drinkwaterleiding
- Doorstroomcapaciteit 6 l/min bij 2 bar druk

**Bestelnr. 21-1001 B**



### Oogdouche met éénhandbediening met wandhouder

- Met roestvast staal ommantelde slang lengte 1,5 meter
- Douche met knijpgreep, het ventiel blijft na activering open staan
- Hoogte 260 mm
- 3/8" aansluiting voor bevestiging op een aanwezige koude drinkwaterleiding
- Doorstroomcapaciteit 6 l/min bij 2 bar druk

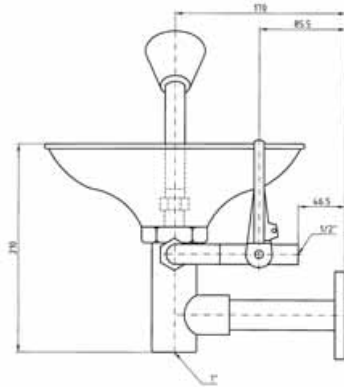
**Bestelnr. 21-1002 B**

## Oogdouches

- Volgens DIN 12899
- Eenvoudige bediening

- Montage direct aan of nabij de werkplek
- Douchekop voor goede verdeling van het water over het hele ooggebied

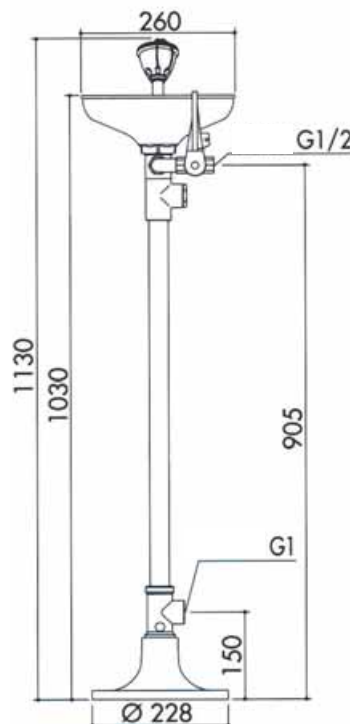
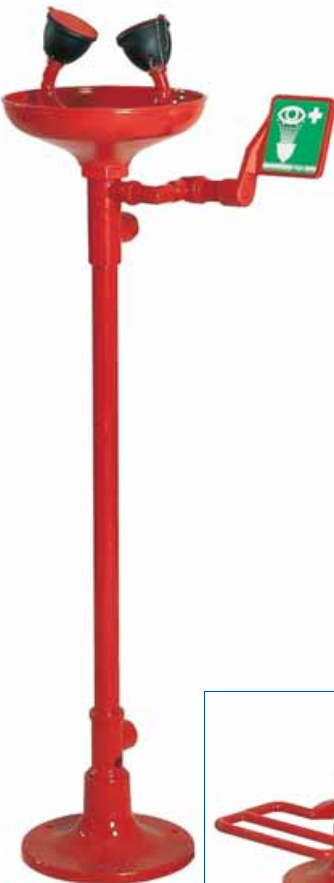
- Stofkap valt meteen van de douche af
- Rubberen kap om de douchekop voorkomt letsel door onbedoeld aanstoten



### Oogdouche met kunststof opvangschaal, voor wandmontage

- Met grote drukplaat voor gemakkelijke bediening
- Grote afstand tussen de douchekoppen voor effectieve spoeling van beide ogen.
- 1/2" aansluiting voor bevestiging op een aanwezige koude drinkwaterleiding
- Aansluiting waterafvoer 1"
- Doorstroomcapaciteit 12 l/min bij 2 bar druk

**Bestelnr. 21-1003 B**



### Oogdouche met kunststof opvangschaal, op standpijp

- Met grote drukplaat voor gemakkelijke bediening
- Grote afstand tussen de douchekoppen voor effectieve spoeling van beide ogen.
- 1/2" aansluiting voor bevestiging op een aanwezige koude drinkwaterleiding
- Aansluiting waterafvoer 1"
- Doorstroomcapaciteit 12 l/min bij 2 bar druk

**Bestelnr. 21-1004 B**

### Oogdouche met kunststof opvangschaal, op standpijp als boven, met extra bediening d.m.v. voetpedaal

**Bestelnr. 21-1005 B**

21-1004

21-1005

## Nooddouches



**Oogdouche**  
Voor montage op de wand  
of op het werkblad  
(afgebeeld: werkbladmontage)  
**Bestelnr. 21-1014 B**



**Oogdouche**  
Met 45° wanddoervoer  
**Bestelnr. 21-1015 B**



**Oogdouche**  
Voor montage op de wand of  
op het werkblad  
(afgebeeld: wandmontage)  
Douchekop met 45° neiging  
**Bestelnr. 21-1016 B**



**Oogdouche**  
Voor montage op de wand  
of op het werkblad  
(afgebeeld: werkbladmontage)  
2 x Douchekop met 45° neiging  
**Bestelnr. 21-1017 B**

### Éénhand oogdouches

- Ergonomisch design met grote douche kop voor een grote en gelijkmatige schuimstraal
- Hoogte 250 mm
- Stofkap opent automatisch wanneer de oogdouche in werking wordt gesteld
- De rubber hoes rond de douche kop beschermt de ogen tegen stoten
- Ingebouwd waterslot ter voorkoming van terugloop van vervuild water in de toevoer waterleiding
- Flexibele silicone slang, 1500 mm lang met roestvast stalen ommanteling
- Watertoevoer, aansluiting 1/2"
- Geïntegreerde straalregelaar voor een constante waterstraal volgens **EN 15154-2 / ANSI Z358.1-2004**

