

## Mobile Unterbauschränke Neuer Komfort im Labor

### Ihre Vorteile – Perfektion im Detail für Ihren Komfort.

- Einfaches Verschieben des Schrankes dank **stabiler Bockrollen**
- Sichere Fixierung des Schrankes dank **integrierter Feststeller**
- Einfacher **Ausgleich von Bodenunebenheiten**
- **Fußbodenschonende** UHMW-PE Rollen
- **Keine Beschädigung** des Fußbodens oder des Schrankes **bei der Sicherheitstechnischen Überprüfung**
- **Große Modellvielfalt**, geeignet auch für Typ 30 Schränke
- **Höhenanpassung** an verschiedenste Labormöbelsysteme



Gefahrstoffarbeitsplatz mit mobilem Typ 90 Unterbauschrank

Nach EN 14470-1 geprüfte und zertifizierte Unterbauschränke sind heute ein fester Bestandteil in jedem Labor. Sie nutzen den Platz unter Laborabzügen perfekt aus und bieten höchste Sicherheit bei der Lagerung von Gefahrstoffen am Arbeitsplatz. **Problematisch war bislang das Verschieben und Verrücken von Unterbauschränken.**

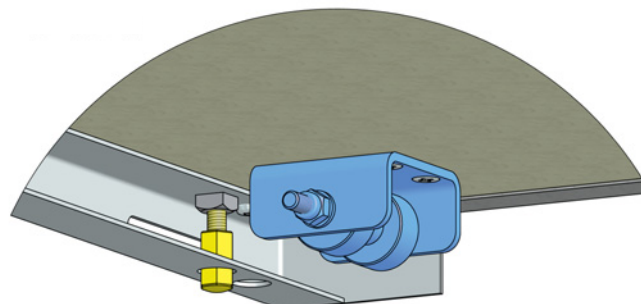
Aufgrund des hohen Eigengewichtes war beispielsweise die regelmäßig vorgeschriebene Prüfung der Abluft- und Erdungsanschlüsse ein echter „Kraftakt“. Der Unterbauschrank musste mühsam unter dem Abzug hervorgezogen werden und nicht selten wurden dabei der Sicherheitsschrank selbst und der Fußboden beschädigt.



Frontansicht:  
Unterbauschrank fixiert durch Feststeller

### Die neue Generation von asecos Unterbauschränken macht Schluss mit diesem Problem:

Ausgestattet mit einer 30 mm hohen **Sockelblende** und **4-6 Bockrollen** (je nach Modellbreite) kann der Unterbauschrank leicht an jede gewünschte Position verschoben werden. Integrierte Feststeller können durch Öffnungsschlitze im Sockelbereich mit einem Maulschlüssel ein- oder ausgedreht werden und fixieren den Unterbauschrank dann an der gewünschten Position. Gleichzeitig können mit den Feststellern Bodenunebenheiten ausgeglichen werden. Dreht man die Feststeller wieder ein, kann der Unterbauschrank bequem gerollt werden.



■ Feststeller  
■ Bockrollen

### Your Advantages

- **easy moving** of the cabinet thanks to **rugged castors**
- **safe fixing** of the cabinet, **integrated locking mechanism**
- easy **height adjustment** for uneven floors
- **floor damage is avoided** due to UHMW-PE castors
- **no damaging of the floor** or the cabinet during security checks
- **large model range**, incl. type 30 cabinets
- **height adjustment** to various laboratory furniture



*Hazardous material workplace  
with movable type 90 underbench cabinet*

Underbench cabinets, tested and certified in accordance with EN 14470-1, are a permanent feature in today's laboratories. They take advantage of empty space under hazardous material workplaces and offer maximum security when storing hazardous materials. **Occasionally moving these cabinets can cause problems.**

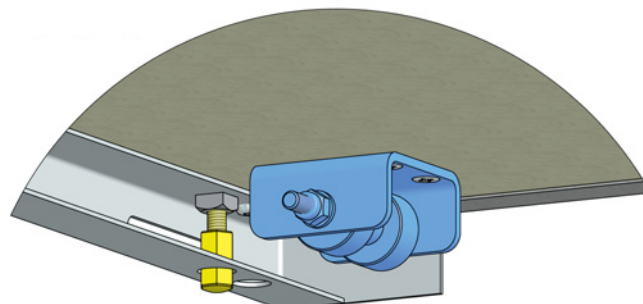
It can prove difficult to move the cabinet, for example when checking extraction points at the rear. Also the floor can occasionally be damaged.



*Front view:  
Underbench cabinet - fixed position*

### The new asecos underbench cabinet generation solves this problem:

Equipped with a 30 mm high movable plinth and 4 to 6 castors (depending on the model width) the cabinets can be easily moved to every position required. An integrated lockin mechanism can be screwed out or in with a wrench through the small orifices and fixes the underbench cabinet at the required position. At the same time adjustments to compensate for any floor unevenness can be carried out. If the lockin device is screwed in the cabinet can be moved again.



**■** locking mechanism  
**■** castors