

## Brandveiligheidsopslagkasten met draaideuren - kort samengevat

### “The Classic”

De economische oplossing op ieder gebied

Het nieuw toegepaste concept zorgt voor nog meer gebruiksgemak en vergroot de veiligheid bij het gebruik van de kast.

Door de flexibiliteit bij het samenstellen van het interieur is de kast optimaal aan te passen aan uw producten en emballage.

**TYPE 90** EN 14470-1  
Brandwerendheid  
**90 minuten**  
BRANDKAMER GETEST TYPE GETEST

Correcte opslag van gevaarlijke stoffen op de werkplek conform EN 14470-1 (type 90)



**Modellen VBF.196.120 en VBF.196.90**  
breedte van de kast 1200 mm met  
**opvanglegborden** (pag. 8)  
breedte van de kast 900 mm met  
**opvanglegborden** (pag. 12)



**Model VBF.129.120** (hoogte 1298 mm)  
breedte van de kast 1200 mm met  
**opvanglegborden** (pag. 10)



**Model VBF.80.11.7-T** (hoogte 800 mm)  
breedte van de kast 1100 mm  
met **schuifladen** (pag. 13)



**Model VBF.196.60-G**  
breedte van de kast 600 mm met  
**opvanglegborden** (pag. 9)



**Model VBF.129.60** (hoogte 1298 mm)  
breedte van de kast 600 mm met  
**opvanglegborden** (pag. 11)

RAL 1004

RAL 7035

EN  CE



voor-  
waardelijk



Typegetest volgens de actuele stand van de  
techniek EN 14470-1 (Type 90)

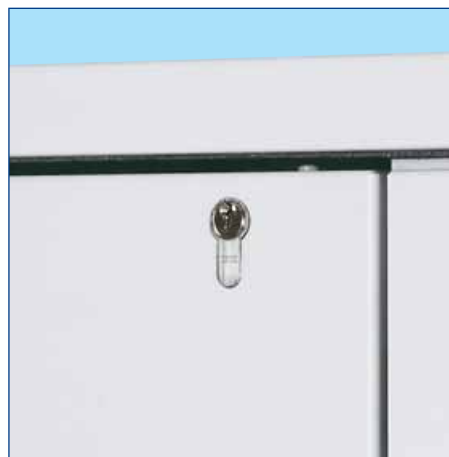
## Brandveiligheidsopslagkasten met draaideuren - perfectie tot in detail

### Brandveiligheidsopslagkasten met draaideuren - "The Classic"

#### De economische oplossing op ieder gebied.

#### Werking

- Zacht sluiten van de deuren d.m.v. luchtgeveerde schokdemper.
- Minimale krachtsinspanning nodig: De deuren laten zich veilig en met gemak bedienen.
- De mechanische delen van het sluitsysteem bevinden zich buiten het opslagcompartiment, waardoor corrosie wordt voorkomen en een goede werking is gewaarborgd.



#### Vergrendeling

De kasten zijn uitgevoerd met een verwisselbaar cilinderslot en kunnen in een bestaand centraal deursluitsysteem worden geïntegreerd.

#### Draaideuren

- Openingshoek van 90°, het gehele interieur is vrij toegankelijk.

#### Vergrendeling

- Afsluitbaar d.m.v. sleutel.
- Te integreren in een centraal deursluit systeem.

#### Bodemopvangbak

- Gemakkelijk uitneembaar.
- Aan drie zijden voorzien van een afdichtstrip voor het opvangen van lekkage.

#### Opvanglegborden

- In hoogte per 32 mm verstelbaar.
- Met voorziening tegen kantelen en uittrekken.



#### Aansluiting ventilatie

De aansluitflenzen voor zowel de luchttoevoer als -afvoer, zijn compact en verlaagd in het plafond van de kast geïntegreerd.

#### Stelvoeten

- Geïntegreerd in de bodem van de kast.
- Verstelbaar vanuit het interieur van de kast, waardoor deze zonder extra gereedschap waterpas te stellen is.
- Het waterpas stellen van de kast is opnieuw verbeterd en nog gemakkelijker geworden.

#### Accessoires

- Geteste brandveilige doorvoer voor kabels en leidingen.
- PE- en PP-kunststof inzetopvangbakken.
- Chemicaliënboxen.
- Afsluitbaar gifkluisje.



#### Stelvoeten

In de bodem van de kast zijn stelvoeten geïntegreerd, waarmee de kast gemakkelijk waterpas kan worden gesteld.



#### Opvanglegborden

In hoogte per 32 mm verstelbaar. Met voorziening tegen kantelen en uittrekken.



#### Bodemopvangbak

inclusief 3 afdichtprofielen, voor het veilig opvangen van eventuele lekkagevloeistoffen.



#### Accessoires

PE- en PP-kunststof inzetopvangbakken. Chemicaliënboxen.



voor-  
waardelijk

**TYPE 90** EN 14470-1  
Brandwerendheid  
**90 minuten**  
BRANDKAMER GETEST TYPE GETEST

## Brandveiligheidsopslagkasten met draaideuren



**Model VBF.196.120-N**

**Bestelnr. 11-1039 A:** met 3 opvanglegborden, bodemopvangbak, lichtgrijs



**Model VBF.196.120-G-N**

**Bestelnr. 11-1038 A:** met 3 opvanglegborden, bodemopvangbak, signaalgeel

### VBF.196.120

**Brandveiligheidsopslagkast**  
**Voor de opslag van gevaarlijke stoffen**

- Uitvoering conform de constructie-eisen EN 14470-1
- Brandwerendheid volgens EN 1363-1
- Getest en goedgekeurd als **type 90**
- PGS 15, ARAB, CODEX en VLAREM
- Voorzien van CE-markering

#### Technische gegevens in één oogopslag:

##### Kast

Afmetingen B x D x H (mm):

**uitwendig ca. 1200 x 615 x 1968**

(hoogte met transportpallet ca. 2090)

**inwendig ca. 1050 x 520 x 1740**

Gewicht: **ca. 420 kg**

Typeaanduiding conform EN 14470-1

##### Draaideuren

90° opening, kastinterieur vrij toegankelijk

De deuren sluiten zacht d.m.v. een luchtveer

##### Opvanglegborden

In hoogte per 32 mm verstelbaar

Maximale belasting: **75 kg**

Afmetingen B x D x H (mm):

**ca. 1042 x 462 x 80**

Opvangcapaciteit: **ca. 33 l.**

##### Bodemopvangbak

Opvangcapaciteit: **ca. 55 l.**

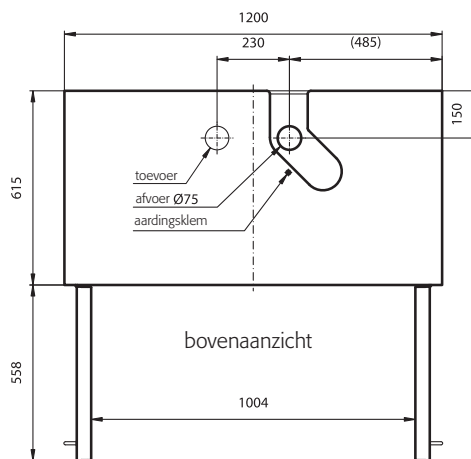
##### Aansluiting ventilatie

Diameter aansluiting	mm	75
Afzuigcapaciteit 10-voudig	m <sup>3</sup> /h	9
Drukverlies	Pa	4



Transportsokkel met frontplint

**Bestelnr. 51-1102 A:** 1200 mm breed



### Veiligheidskasten met breedte 1200 mm - Model Type 90

Model	Materiaal, kleur	B x D x H (mm)	Bestelnr.
VBF.196.120, 2 deuren, excl. interieur	lichtgrijs, RAL 7035	1200 x 615 x 1968	<b>11-1052 A</b>
VBF.196.120-G, 2 deuren, excl. interieur	signaalgeel, RAL 1004	1200 x 615 x 1968	<b>11-1053 A</b>
<b>Toebehoren / extra's</b>			
Opvanglegbord (V=33 l.)	geëpoxideerd staal RAL 7035	1042 x 462 x 80	<b>51-1066 A</b>
Legbord met lage rand	geëpoxideerd staal RAL 7035	1042 x 435 x 30	<b>51-1065 A</b>
Inzetrooster voor opvangbak	geëpoxideerd staal RAL 7035	1025 x 415 x 60	<b>51-1067 A</b>
Opvanglegbord (V=33 l.)	roestvast staal 304	1042 x 462 x 80	<b>51-1039 A</b>
Legbord met lage rand	roestvast staal 304	1042 x 435 x 30	<b>51-1038 A</b>
Inzetrooster voor opvangbak	roestvast staal 304	1025 x 415 x 60	<b>51-1040 A</b>
Sokkel	voor eenvoudig verplaatsen van de kast, RAL 7035	1200 x 618 x 118	<b>51-1102 A</b>

levering DDP op eenmalige pallet.

Optioneel : Levering op gebruikersplaats, zie pagina 175

Levertijd: uit voorraad

LF8



voor-  
waardelijk

**TYPE 90** EN 14470-1  
Brandwerendheid  
**90 minuten**  
BRANDKAMER GETEST TYPE GETEST

**Veiligheidskasten >>>**

## Brandveiligheidsopslagkasten met draaideur



**Model VBF.196.60-N**

**Bestelnr. 11-1041 A:** met 3 opvanglegborden, 1 bodempvangbak, lichtgrijs



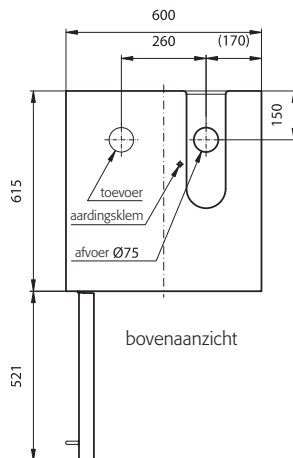
**Model VBF.196.60-G-N**

**Bestelnr. 11-1040 A:** met 3 opvanglegborden, 1 bodempvangbak, signaalgeel



Transportsokkel incl. frontplint

**Bestelnr. 51-1369 A:** 600 mm breed



### VBF.196.60

**Brandveiligheidsopslagkast**  
**Voor de opslag van gevaarlijke stoffen**

- Uitvoering conform de constructie-eisen EN 14470-1
- Brandwerendheid volgens EN 1363-1
- Getest en goedgekeurd als **type 90**
- PGS 15, ARAB, CODEX en VLAREM
- Voorzien van CE-markering

#### Technische gegevens in één oogopslag:

##### Kast

Afmetingen B x D x H (mm):

**uitwendig ca. 600 x 615 x 1968**

**inwendig ca. 450 x 520 x 1740**

Gewicht: **ca. 260 kg**

Typeaanduiding conform EN 14470-1

##### Draaideur

90° opening, kastinterieur vrij toegankelijk

De deur sluit zacht d.m.v. een luchtveer

##### Opvanglegborden

In hoogte per 32 mm verstelbaar

Maximale belasting: **75 kg**

Afmetingen B x D x H (mm):

**ca. 443 x 435 x 70**

Opvangcapaciteit: **ca. 13 l.**

##### Bodempvangbak

Opvangcapaciteit: **ca. 25 l.**

##### Aansluiting ventilatie

Diameter aansluiting	mm	75
Afzuigcapaciteit 10-voudig	m <sup>3</sup> /h	4
Drukverlies	Pa	2

### Veiligheidskasten met breedte 600 mm - Model Type 90

Model	Materiaal, kleur	B x D x H (mm)	Bestelnr.
VBF.196.60, 1 deur links, excl. interieur	lichtgrijs, RAL 7035	600 x 615 x 1968	<b>11-1060 A</b>
VBF.196.60-R, 1 deur rechts, excl. interieur	lichtgrijs, RAL 7035	600 x 615 x 1968	<b>11-1061 A</b>
VBF.196.60-G, 1 deur links, excl. interieur	signaalgeel, RAL 1004	600 x 615 x 1968	<b>11-1062 A</b>
VBF.196.60-GR, 1 deur rechts, excl. interieur	signaalgeel, RAL 1004	600 x 615 x 1968	<b>11-1063 A</b>
<b>Toebehoren / extra's</b>			
Opvanglegbord (V=13 l.)	geëpoxeerd staal RAL 7035	442 x 450 x 70	<b>51-1069 A</b>
Legbord met lage rand	geëpoxeerd staal RAL 7035	443 x 435 x 30	<b>51-1068 A</b>
Inzetrooster voor opvangbak	geëpoxeerd staal RAL 7035	439 x 420 x 60	<b>51-1070 A</b>
Opvanglegbord (V=13 l.)	roestvast staal 304	443 x 435 x 70	<b>51-1042 A</b>
Legbord met lage rand	roestvast staal 304	443 x 435 x 30	<b>51-1041 A</b>
Inzetrooster voor opvangbak	roestvast staal 304	439 x 420 x 60	<b>51-1043 A</b>

levering DDP op eenmalige pallet.

Optioneel : Levering op gebruikersplaats, zie pagina 175

Levertijd: uit voorraad

LFR



voor-  
waardelijk

**TYPE 90** EN 14470-1  
Brandwerendheid  
**90 minuten**  
BRANDKAMER GETEST TYPE GETEST

## Brandveiligheidsopslagkasten met draaideuren



**Model VBF.129.120-G-N**  
**Bestelnr. 11-1042 A:** met 2 opvanglegborden,  
1 bodemopvangbak, signaalgeel



**Model VBF.129.120-N**  
**Bestelnr. 11-1043 A:** met 2 opvanglegborden,  
1 bodemopvangbak, lichtgrijs

### VBF.129.120

#### Brandveiligheidsopslagkast Voor de opslag van gevaarlijke stoffen

- Uitvoering conform de constructie-eisen EN 14470-1
- Brandwerendheid volgens EN 1363-1
- Getest en goedgekeurd als **type 90**
- PGS 15, ARAB, CODEX en VLAREM
- Voorzien van CE-markering

#### Technische gegevens in één oogopslag:

##### Kast

Afmetingen B x D x H (mm):  
**uitwendig ca. 1200 x 615 x 1298**  
(hoogte met transportpallet ca. 1420)  
**inwendig ca. 1050 x 520 x 1070**  
Gewicht: **ca. 270 kg**  
Typeaanduiding conform EN 14470-1

##### Draaideuren

90° opening, kastinterieur vrij  
toegankelijk  
De deuren sluiten zacht d.m.v.  
een luchtveer

##### Opvanglegborden

In hoogte per 32 mm verstelbaar  
Maximale belasting: **75 kg**  
Afmetingen B x D x H (mm):  
**ca. 1042 x 462 x 80**  
Opvangcapaciteit: **ca. 33 l.**

##### Bodemopvangbak

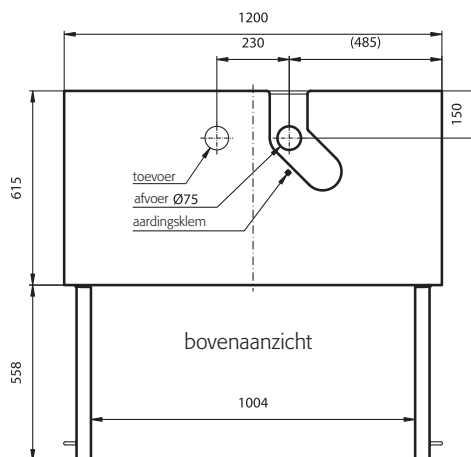
Opvangcapaciteit: **ca. 55 l.**

##### Aansluiting ventilatie

Diameter aansluiting	mm	75
Afzuigcapaciteit 10-voudig	m <sup>3</sup> /h	5
Drukverlies	Pa	3



Transportsokkel met frontplint  
**Bestelnr. 51-1102 A:** 1200 mm breed



### Veiligheidskasten met breedte 1200 mm - Model Type 90

Model	Materiaal, kleur	B x D x H (mm)	Bestelnr.
VBF.129.120, 2 deuren, excl. interieur	lichtgrijs, RAL 7035	1200 x 615 x 1298	<b>11-1050 A</b>
VBF.129.120-G, 2 deuren, excl. interieur	signaalgeel, RAL 1004	1200 x 615 x 1298	<b>11-1051 A</b>
<b>Toebehoren / extra's</b>			
Opvanglegbord (V=33 l.)	geëpoxideerd staal RAL 7035	1042 x 462 x 80	<b>51-1066 A</b>
Legbord met lage rand	geëpoxideerd staal RAL 7035	1042 x 435 x 30	<b>51-1065 A</b>
Inzetrooster voor opvangbak	geëpoxideerd staal RAL 7035	1025 x 415 x 60	<b>51-1067 A</b>
Opvanglegbord (V=33 l.)	roestvast staal 304	1042 x 462 x 80	<b>51-1039 A</b>
Legbord met lage rand	roestvast staal 304	1042 x 435 x 30	<b>51-1038 A</b>
Inzetrooster voor opvangbak	roestvast staal 304	1025 x 415 x 60	<b>51-1040 A</b>
Sokkel	voor eenvoudig verplaatsen van de kast, RAL 7035	1200 x 118 x 615	<b>51-1102 A</b>

levering DDP op eenmalige pallet.  
Optioneel : Levering op gebruikersplaats, zie pagina 175

Levertijd: 4-6 weken

LFR



voor-  
waardelijk

**TYPE 90** EN 14470-1  
Brandwerendheid  
**90 minuten**  
BRANDKAMER GETEST TYPE GETEST

**Veiligheidskasten >>>**

## Brandveiligheidsopslagkasten met draaideur



**Model VBF.129.60-G-N**

**Bestelnr. 11-1044 A:** met 2 opvanglegborden,  
1 bodemopvangbak, signaalgeel



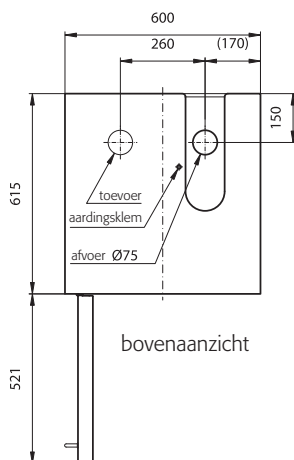
**Model VBF.129.60-N**

**Bestelnr. 11-1045 A:** met 2 opvangleg-  
borden, 1 bodemopvangbak, lichtgrijs



Transportsokkel met frontplint

**Bestelnr. 51-1369 A:** 600 mm breed



## VBF.129.60

### Brandveiligheidsopslagkast

#### Voor de opslag van gevaarlijke stoffen

- Uitvoering conform de constructie-eisen EN 14470-1
- Brandwerendheid volgens EN 1363-1
- Getest en goedgekeurd als **type 90**
- PGS 15, ARAB, CODEX en VLAREM
- Voorzien van CE-markering

#### Technische gegevens in één oogopslag:

##### Kast

Afmetingen B x D x H (mm):

**uitwendig ca. 600 x 615 x 1298**

**inwendig ca. 450 x 520 x 1070**

Gewicht: **ca. 170 kg**

Typeaanduiding conform EN 14470-1

##### Draaideur

90° opening, kastinterieur vrij

toegankelijk

De deur sluit zacht d.m.v.

een luchtveer

##### Opvanglegborden

In hoogte per 32 mm verstelbaar

Maximale belasting: **75 kg**

Afmetingen B x D x H (mm):

**ca. 443 x 435 x 70**

Opvangcapaciteit: **ca. 13 l.**

##### Bodemopvangbak

Opvangcapaciteit: **ca. 25 l.**

##### Aansluiting ventilatie

Diameter aansluiting	mm	75
Afzuigcapaciteit 10-voudig	m <sup>3</sup> /h	2
Drukverlies	Pa	2

### Veiligheidskasten met breedte 600 mm - Model Type 90

Model	Materiaal, kleur	B x D x H (mm)	Bestelnr.
<b>VBF.129.60</b> , 1 deur links, excl. interieur	lichtgrijs, RAL 7035	600 x 615 x 1298	<b>11-1056 A</b>
<b>VBF.129.60-R</b> , 1 deur rechts, excl. interieur	lichtgrijs, RAL 7035	600 x 615 x 1298	<b>11-1057 A</b>
<b>VBF.129.60-G</b> , 1 deur links, excl. interieur	signaalgeel, RAL 1004	600 x 615 x 1298	<b>11-1058 A</b>
<b>VBF.129.60-GR</b> , 1 deur rechts, excl. interieur	signaalgeel, RAL 1004	600 x 615 x 1298	<b>11-1059 A</b>
<b>Toebehoren / extra's</b>			
Opvanglegbord (V=13 l.)	geëpoxeerd staal RAL 7035	442 x 450 x 70	<b>51-1069 A</b>
Legbord met lage rand	geëpoxeerd staal RAL 7035	443 x 435 x 30	<b>51-1068 A</b>
Inzetrooster voor opvangbak	geëpoxeerd staal RAL 7035	439 x 420 x 60	<b>51-1070 A</b>
Opvanglegbord (V=13 l.)	roestvast staal 304	443 x 435 x 70	<b>51-1042 A</b>
Legbord met lage rand	roestvast staal 304	443 x 435 x 30	<b>51-1041 A</b>
Inzetrooster voor opvangbak	roestvast staal 304	439 x 420 x 60	<b>51-1043 A</b>

levering DDP op eenmalige pallet.

Optioneel : Levering op gebruikersplaats, zie pagina 175

LFR

Levertijd: 4-6 weken



voor-  
waardelijk

**TYPE 90** EN 14470-1  
Brandwerendheid  
**90 minuten**  
BRANDKAMER GETEST TYPE GETEST

## Brandveiligheidsopslagkasten met draaideuren



**Model VBF.196.90-G-N**  
**Bestelnr. 11-1046 A:** met 3 opvanglegborden,  
1 bodempvangbak, signaalgeel



**Model VBF.196.90-N**  
**Bestelnr. 11-1047 A:** met 3 opvangleg-  
borden, 1 bodempvangbak, lichtgrijs

### VBF.196.90

#### Brandveiligheidsopslagkast Voor de opslag van gevaarlijke stoffen

- Uitvoering conform de constructie-eisen EN 14470-1
- Brandwerendheid volgens EN 1363-1
- Getest en goedgekeurd als **type 90**
- PGS 15, ARAB, CODEX en VLAREM
- Voorzien van CE-markering

#### Technische gegevens in één oogopslag:

##### Kast

Afmetingen B x D x H (mm):  
**uitwendig ca. 900 x 615 x 1968**  
**inwendig ca. 750 x 520 x 1740**  
Gewicht: **ca. 310 kg**  
Typeaanduiding conform EN 14470-1

##### Draaideuren

90° opening, kastinterieur vrij  
toegankelijk  
De deuren sluiten zacht d.m.v.  
een luchtveer

##### Opvanglegborden

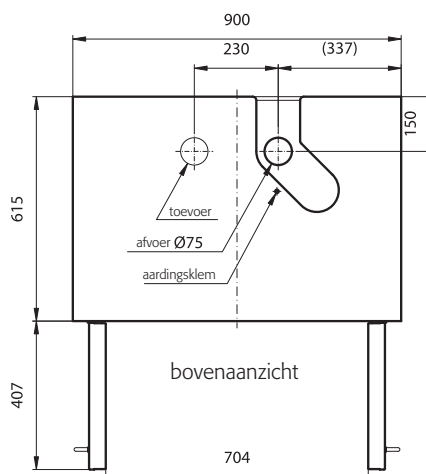
In hoogte per 32 mm verstelbaar  
Maximale belasting: **75 kg**  
Afmetingen B x D x H (mm):  
**ca. 742 x 462 x 80**  
Opvangcapaciteit: **ca. 25 l.**

##### Bodempvangbak

Opvangcapaciteit: **ca. 40 l.**

##### Aansluiting ventilatie

Diameter aansluiting	mm	75
Afzuigcapaciteit 10-voudig	m <sup>3</sup> /h	6
Drukverlies	Pa	3



### Veiligheidskasten met breedte 900 mm - Model Type 90

Model	Materiaal, kleur	B x D x H (mm)	Bestelnr.
<b>VBF.196.90</b> , 2 deuren, excl. interieur	lichtgrijs, RAL 7035	900 x 615 x 1968	<b>11-1054 A</b>
<b>VBF.196.90-G</b> , 2 deuren, excl. interieur	signaalgeel, RAL 1004	900 x 615 x 1968	<b>11-1055 A</b>
<b>Toebehoren / extra's</b>			
Opvanglegbord (V=25 l.)	geëpoxideerd staal RAL 7035	742 x 462 x 80	<b>51-1058 A</b>
Legbord met lage rand	geëpoxideerd staal RAL 7035	742 x 435 x 30	<b>51-1060 A</b>
Inzetrooster voor opvangbak	geëpoxideerd staal RAL 7035	725 x 415 x 60	<b>51-1059 A</b>
Opvanglegbord (V=25 l.)	roestvast staal 304	742 x 462 x 80	<b>51-1030 A</b>
Legbord met lage rand	roestvast staal 304	742 x 435 x 30	<b>51-1032 A</b>
Inzetrooster voor opvangbak	roestvast staal 304	725 x 415 x 60	<b>51-1031 A</b>

levering DDP op eenmalige pallet.

Optioneel : Levering op gebruikersplaats, zie pagina 175

Levertijd: 4-6 weken

LFR



voor-  
waardelijk

**TYPE 90** EN 14470-1  
Brandwerendheid  
**90 minuten**  
BRANDKAMER GETEST TYPE GETEST

## Brandveiligheidsopslagkasten met draaideuren



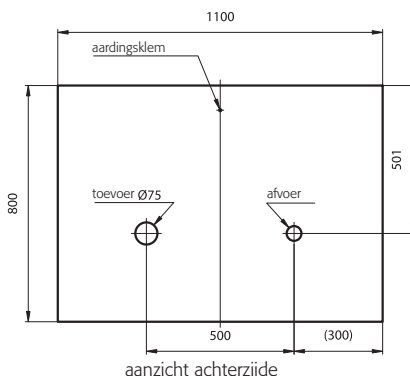
Model VBF.80.11.7-T-2

Bestelnr. 11-1048 A: met 2 schuifladen, kleur lichtgrijs



Model VBF.80.11.7-T-N

Bestelnr. 11-1049 A: met 1 opvangbak en geperforeerd inzet rooster, kleur lichtgrijs



### VBF.80.11.7-T

#### Brandveiligheidsopslagkast

#### Voor de opslag van gevaarlijke stoffen

- Uitvoering conform de constructie-eisen EN 14470-1
- Brandwerendheid volgens EN 1363-1
- Getest en goedgekeurd als **type 90**
- PGS 15, ARAB, CODEX en VLAREM
- Voorzien van CE-markering

#### Kast

Afmetingen B x D x H (mm):  
**uitwendig ca. 1100 x 750 x 800**  
**inwendig ca. 980 x 625 x 690**  
Gewicht: **ca. 200 kg**

Typeaanduiding conform EN 14470-1

#### Schuifladen

Maximale belasting (bij gelijkmatig verdeelde last): **60 kg**  
Afmetingen van de lade B x D x H (mm):  
**ca. 820 x 605 x 80**  
Opvangcapaciteit van de lade: **ca. 35 l.**

#### Opslagcapaciteit per schuiflade per soort emballage.

(respectievelijke instelhoogtes in acht nemen)

Aantal	Emballage	Inhoud
<b>99</b>	Spuitbus	400 ml
<b>42</b>	Flacon	1 l
<b>42</b>	Glazen laboratoriumfles	1 l
<b>42</b>	PE laboratoriumfles	1 l
<b>18</b>	Glazen laboratoriumfles	2,5 l

#### Bodemopvangbak

Opvangcapaciteit: **ca. 22 l.**

#### Draaideuren

Blijven in de gewenste positie open staan. In geval van brand zorgt de geïntegreerde thermobeveiliging ervoor dat ze bij een temperatuur van maximaal 50 °C worden gesloten.

#### Aansluiting ventilatie

Diameter aansluiting	mm	75
Afzuigcapaciteit 10-voudig	m <sup>3</sup> /h	2
Drukverlies	Pa	2

### Veiligheidskasten met breedte 1100 mm - speciale diepte 750 mm - Model Type 90

Model	Materiaal, kleur	B x D x H (mm)	Bestelnr.
VBF.80.11.7-T, 2 deuren, excl. interieur	lichtgrijs, RAL 7035	1100 x 750 x 800	<b>11-1064 A</b>
<b>Toebehoren / extra's</b>			
2 schuifladen	geëpoxeerd staal RAL 7035		<b>51-1277 A</b>
1 schuiflade	geëpoxeerd staal RAL 7035		<b>51-1278 A</b>
Rubber antislipmat	voor in lade		<b>51-1018 A</b>
Inzetrooster voor opvangbak	roestvast staal 304		<b>51-1036 A</b>

levering DDP op eenmalige pallet.

Optioneel : Levering op gebruikersplaats, zie pagina 175

LFR

Levertijd: 4-6 weken