

Brandveiligheidsopslagkasten met vouwdeuren en met draaideuren, kort samengevat

“The Basic”

Efficiënte bescherming tegen brand

Het nieuw toegepaste concept zorgt voor nog meer gebruiksgemak en vergroot de veiligheid bij het gebruik van de kast.

Door de flexibiliteit bij het samenstellen van het interieur is de kast optimaal aan te passen aan uw producten en emballage.

TYPE 30 EN 14470-1
Brandwerendheid
30 minuten
BRANDKAMER GETEST TYPE GETEST

Correcte opslag van gevaarlijke stoffen op de werkplek conform EN 14470-1 (type 30)



Model F30.197.120
breedte van de kast 1200 mm met
opvanglegborden (pag. 36)



Model F30.197.60
breedte van de kast 600 mm met
opvanglegborden (pag. 37)



Model F30T197.120
breedte van de kast 1200 mm met
opvanglegborden (pag. 38)



Model F30T197.60
breedte van de kast 600 mm met
opvanglegborden (pag. 39)

RAL 1004 RAL 7035

EN  CE



voor-
waardelijk



Typegetest volgens de actuele stand van de
techniek EN 14470-1 (Type 30)

Brandveiligheidsopslagkasten met vouwdeuren en met draaideuren, perfectie tot in detail

Brandveiligheidsopslagkasten met vouwdeuren en met draaideuren - "The Basic" met voldoende bescherming tegen brand.

Werking

- Minimale krachtsinspanning nodig: De deuren zijn veilig en met gemak te bedienen.
- De mechanische delen van het sluitsysteem bevinden zich buiten het opslagcompartiment, waardoor corrosie wordt voorkomen en een goede werking is gewaarborgd.

Draaideuren

- Openingshoek van 90°, het gehele interieur is vrij toegankelijk.

Vouwdeuren

- De deuren steken minder ver uit waardoor ruimte wordt bespaard.
- Openingshoek van 90°, het gehele interieur is vrij toegankelijk.
- Verticaal doorlopende lichtmetalen afdeklijsten, maximale bescherming tegen afgeklemde vingers.

Vergrendeling

- Afsluitbaar d.m.v. sleutel.
- Te integreren in een centraal deursluit-systeem.

Deurvastzetinrichting (optioneel bij de draaideuren, standaard bij de vouwdeuren)

- Gemakkelijk plaatsen en uitnemen van emballage.
- Hoger bedieningscomfort.

Veilig in geval van brand!

- Deurvastzetinrichting voorzien van geïntegreerde thermo-beveiliging die in werking treedt bij een temperatuur van maximaal 50° C.

Bodemopvangbak

- Gemakkelijk uitneembaar.
- Aan drie zijden voorzien van een afdichtstrip voor het opvangen van lekkage.

Opvanglegborden

- In hoogte per 32 mm verstelbaar.
- Met voorziening tegen kantelen en uittrekken.

Accessoires

- PE- en PP-kunststof inzetopvangbakken.
- Chemicaliënboxen.
- Afsluitbaar gifkluisje



Nieuwe vergrendeling

Iedere deur van de kasten zijn uitgevoerd met een cilinderslot.



Aansluiting ventilatie

De aansluitingen voor de ventilatie bevinden zich in het plafond van de kast.



Eenvoudig verplaatsbaar

Door afneembare plint eenvoudig te verplaatsen m.b.v. een pompwagen



Klembeveiliging

Verticaal doorlopende lichtmetalen afdeklijsten, maximale bescherming tegen afgeklemde vingers.



Deurvastzetinrichting Hoog bedieningscomfort tijdens het gebruik door een optimale deurvastzetinrichting. Veiligheid in het geval van brand door een geïntegreerde thermo-beveiliging die gaat werken bij maximum temperatuur 50 °C.





voor-
waardelijk

TYPE 30 EN 14470-1
Brandwerendheid
30 minuten
BRANDKAMER GETEST TYPE GETEST

Brandveiligheidsopslagkasten met draaideuren



Model F30.197.120-N

Bestelnr. 11-1153 A: met 3 opvanglegborden,
1 bodemopvangbak, kleur lichtgrijs



Model F30.197.120-G-N

Bestelnr. 11-1154 A: met 3 opvanglegborden,
1 bodemopvangbak, kleur signaalgeel

F30.197.120

Brandveiligheidsopslagkast

Voor de opslag van gevaarlijke stoffen

- Uitvoering conform de constructie-eisen EN 14470-1
- Brandwerendheid volgens EN 1363-1
- Getest en goedgekeurd als **type 30**
- PGS 15, ARAB, CODEX en VLAREM
- Voorzien van CE-markering

Technische gegevens in één oogopslag:

Kast

Afmetingen B x D x H (mm):

uitwendig ca. 1200 x 600 x 1970

inwendig ca. 1130 x 505 x 1710

Gewicht: **ca. 280 kg**

Typeaanduiding conform EN 14470-1

Opvanglegborden

In hoogte per 32 mm verstelbaar

Maximale belasting: **75 kg**

Afmetingen B x D x H (mm):

ca. 1056 x 500 x 70

Opvangcapaciteit: **ca. 27 l.**

Bodemopvangbak

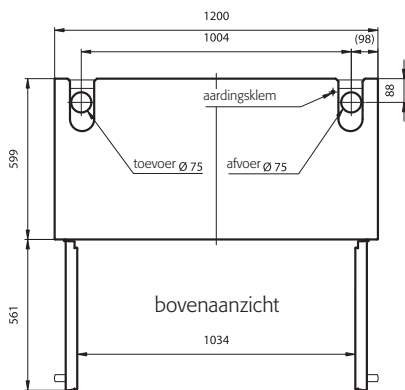
Opvangcapaciteit: **ca. 55 l.**

Deurvastzetinrichting (optioneel)

- Gemakkelijk plaatsen en uitnemen van emballage.
- Hoger bedieningscomfort.
- **Veilig in geval van brand!**
- Voorzien van geïntegreerde thermo-beveiliging die in werking treedt bij een temperatuur van maximaal 50° C.

Aansluiting ventilatie

Diameter aansluiting	mm	75
Afzuigcapaciteit 10-voudig	m ³ /h	9
Drukverlies	Pa	4



Veiligheidskasten met breedte 1200 mm - Model Type 30

Model	Materiaal, kleur	B x D x H (mm)	Bestelnr.
F30.197.120 , 2 draaideuren, excl. interieur	lichtgrijs, RAL 7035	1200 x 600 x 1970	11-1165 A
F30.197.120-G , 2 draaideuren, excl. interieur	signaalgeel, RAL 1004	1200 x 600 x 1970	11-1166 A
Toebehoren / extra's			
Opvanglegbord (V=27 l.)	geëpoxideerd staal RAL 7035		51-1056 A
Legbord met lage rand	geëpoxideerd staal RAL 7035	1068 x 500 x 40	51-1093 A
Inzetrooster voor opvangbak	geëpoxideerd staal RAL 7035	1025 x 415 x 60	51-1067 A
Bodemopvangbak (V=55 l.)	roestvast staal 1.4301	1128 x 500 x 120	51-1026 A
Legbord met lage rand	roestvast staal 1.4301	1068 x 500 x 40	51-1027 A
Inzetrooster voor opvangbak	roestvast staal 1.4301	1025 x 415 x 60	51-1040 A

levering DDP op eenmalige pallet.

Optioneel : Levering op gebruikersplaats, zie pagina 175

LFR

Levertijd: uit voorraad



voor-
waardelijk

TYPE 30 EN 14470-1
Brandwerendheid
30 minuten
BRANDKAMER GETEST TYPE GETEST

Brandveiligheidsopslagkasten met draaideur



Model F30.197.60-G-N
Bestelnr. 11-1157 A: met 3 opvanglegborden,
1 bodemopvangbak, kleur signaalgeel



Model F30.197.60-N
Bestelnr. 11-1155 A: met 3 opvanglegborden,
1 bodemopvangbak, kleur lichtgrijs

F30.197.60

Brandveiligheidsopslagkast Voor de opslag van gevaarlijke stoffen

- Uitvoering conform de constructie-eisen EN 14470-1
- Brandwerendheid volgens EN 1363-1
- Getest en goedgekeurd als **type 30**
- PGS 15, ARAB, CODEX en VLAREM
- Voorzien van CE-markering

Technische gegevens in één oogopslag: Kast

Afmetingen B x D x H (mm):
uitwendig ca. 600 x 600 x 1970
inwendig ca. 530 x 505 x 1710
Gewicht: **ca. 200 kg**
Typeaanduiding conform EN 14470-1

Opvanglegborden

In hoogte per 32 mm verstelbaar
Maximale belasting: **75 kg**
Afmetingen B x D x H (mm):
ca. 468 x 500 x 70
Opvangcapaciteit: **ca. 11 l.**

Bodemopvangbak

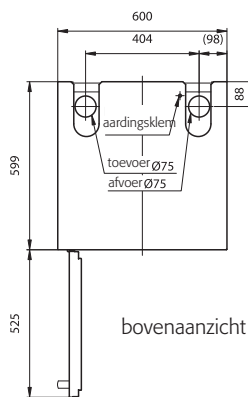
Opvangcapaciteit: **ca. 22 l.**

Deurvastzetinrichting (optioneel)

- Gemakkelijk plaatsen en uitnemen van emballage.
- Hoger bedieningscomfort.
- **Veilig in geval van brand!**
- Voorzien van geïntegreerde thermo-beveiliging die in werking treedt bij een temperatuur van maximaal 50° C.

Aansluiting ventilatie

Diameter aansluiting	mm	75
Afzuigcapaciteit 10-voudig	m ³ /h	4
Drukverlies	Pa	2



bovenaanzicht

Veiligheidskasten met breedte 600 mm - Model Type 30

Model	Materiaal, kleur	B x D x H (mm)	Bestelnr.
F30.197.60 , 1 draaideur links, excl. interieur	lichtgrijs, RAL 7035	600 x 600 x 1970	11-1173 A
F30.197.60-R , 1 draaideur rechts, excl. interieur	lichtgrijs, RAL 7035	600 x 600 x 1970	11-1174 A
F30.197.60G , 1 draaideur links, excl. interieur	signaalgeel, RAL 1004	600 x 600 x 1970	11-1175 A
F30.197.60GR , 1 draaideur rechts, excl. interieur	signaalgeel, RAL 1004	600 x 600 x 1970	11-1176 A
Opvanglegbord (V=11 l.)	geëpoxeerd staal RAL 7035		51-1057 A
Legbord met lage rand	geëpoxeerd staal RAL 7035	468 x 500 x 40	51-1094 A
Inzetrooster voor opvangbak	geëpoxeerd staal RAL 7035	439 x 420 x 60	51-1070 A
Bodemopvangbak (V=22 l.)	roestvast staal 1.4301	528 x 500 x 120	51-1028 A
Inzetrooster voor opvangbak	roestvast staal 1.4301	439 x 420 x 60	51-1043 A
Legbord met lage rand	roestvast staal 1.4301	439 x 420 x 60	51-1029 A

levering DDP op eenmalige pallet.

Optioneel : Levering op gebruikersplaats, zie pagina 175

LFR

Levertijd: uit voorraad

Brandveiligheidsopslagkasten met vouwdeuren



Model F30T197.120-N

Bestelnr. 11-1159 A: met 3 opvanglegborden, 1 bodemopvangbak, kleur lichtgrijs



Model F30T197.120-G-N

Bestelnr. 11-1160 A: met 3 opvanglegborden, 1 bodemopvangbak, kleur signaalgeel

F30T197.120

Brandveiligheidsopslagkast
Voor de opslag van gevaarlijke stoffen

- Uitvoering conform de constructie-eisen EN 14470-1
- Brandwerendheid volgens EN 1363-1
- Getest en goedgekeurd als **type 30**
- PGS 15, ARAB, CODEX en VLAREM
- Voorzien van CE-markering

Technische gegevens in één oogopslag: Kast

Afmetingen B x D x H (mm):

uitwendig ca. 1200 x 600 x 1970

inwendig ca. 1130 x 505 x 1710

Gewicht: **ca. 280 kg**

Typeaanduiding conform EN 14470-1

Opvanglegborden

In hoogte per 32 mm verstelbaar

Maximale belasting: **75 kg**

Afmetingen B x D x H (mm):

ca. 1056 x 500 x 70

Opvangcapaciteit: **ca. 27 l.**

Bodemopvangbak

Opvangcapaciteit: **ca. 55 l.**

Standaard voorzien van deurvastzetinrichting

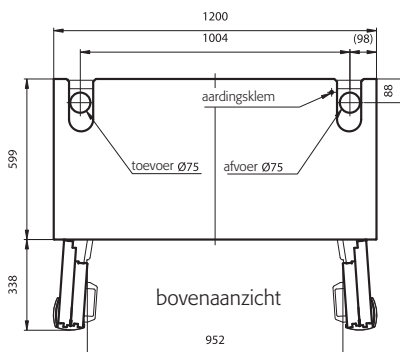
- Gemakkelijk plaatsen en uitnemen van emballage.
- Hoger bedieningscomfort.
- **Veilig in geval van brand!**
- Voorzien van geïntegreerde thermobeveiliging die in werking treedt bij een temperatuur van maximaal 50° C.

Aansluiting ventilatie

Diameter aansluiting	mm	75
Afzuigcapaciteit 10-voudig	m ³ /h	9
Drukverlies	Pa	4

Deur openhoud-inrichting

➔ Standaard aangebracht



Veiligheidskasten met breedte 1200 mm - Model Type 30

Model	Materiaal, kleur	B x D x H (mm)	Bestelnr.
F30T197.120 , 2 vouwdeuren, excl. interieur	lichtgrijs, RAL 7035	1200 x 600 x 1970	11-1171 A
F30T197.120-G , 2 vouwdeuren, excl. interieur	signaalgeel, RAL 1004	1200 x 600 x 1970	11-1172 A
Opvanglegbord (V=27 l.)	geëpoxeerd staal RAL 7035		51-1056 A
Legbord met lage rand	geëpoxeerd staal RAL 7035	1068 x 500 x 40	51-1093 A
Inzetrooster voor opvangbak	geëpoxeerd staal RAL 7035	1025 x 415 x 60	51-1067 A
Bodemopvangbak (V=55 l.)	roestvast staal 1.4301	1128 x 500 x 120	51-1026 A
Legbord met lage rand	roestvast staal 1.4301	1068 x 500 x 40	51-1027 A
Inzetrooster voor opvangbak	roestvast staal 1.4301	1025 x 415 x 60	51-1040 A

levering DDP op eenmalige pallet.

Optioneel : Levering op gebruikersplaats, zie pagina 175

LFR

Levertijd: 4-6 weken



voor-
waardelijk

TYPE 30 EN 14470-1
Brandwerendheid
30 minuten
BRANDKAMER GETEST TYPE GETEST

Veiligheidskasten >>>

Brandveiligheidsopslagkasten met vouwdeuren



Model F30T197.60-G-N
Bestelnr. 11-1163 A: met 3 opvanglegborden,
1 bodemopvangbak, kleur signaalgeel



Model F30T197.60-N
Bestelnr. 11-1161 A: met 3 opvanglegborden,
1 bodemopvangbak, kleur lichtgrijs

F30T197.60

Brandveiligheidsopslagkast
Voor de opslag van gevaarlijke stoffen

- Uitvoering conform de constructie-eisen EN 14470-1
- Brandwerendheid volgens EN 1363-1
- Getest en goedgekeurd als **type 30**
- PGS 15, ARAB, CODEX en VLAREM
- Voorzien van CE-markering

Technische gegevens in één oogopslag:
Kast

Afmetingen B x D x H (mm):

uitwendig ca. 600 x 600 x 1970

inwendig ca. 530 x 505 x 1710

Gewicht: **ca. 200 kg**

Typeaanduiding conform EN 14470-1

Opvanglegborden

In hoogte per 32 mm verstelbaar

Maximale belasting: **75 kg**

Afmetingen B x D x H (mm):

ca. 468 x 500 x 70

Opvangcapaciteit: **ca. 11 l.**

Bodemopvangbak

Opvangcapaciteit: **ca. 22 l.**

Standaard voorzien van deurvastzetinrichting

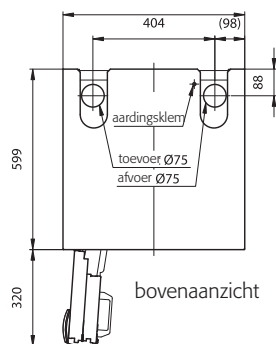
- Gemakkelijk plaatsen en uitnemen van emballage.
- Hoger bedieningscomfort.
- **Veilig in geval van brand!**
- Voorzien van geïntegreerde thermostatische beveiliging die in werking treedt bij een temperatuur van maximaal 50° C.

Aansluiting ventilatie

Diameter aansluiting	mm	75
Afzuigcapaciteit 10-voudig	m ³ /h	4
Drukverlies	Pa	2

Deur openhoud-inrichting

➔ **Standaard aangebracht**



Veiligheidskasten met breedte 600 mm - Model Type 30

Model	Materiaal, kleur	B x D x H (mm)	Bestelnr.
F30T197.60 , 1 vouwdeur links, excl. interieur	lichtgrijs, RAL 7035	600 x 600 x 1970	11-1167 A
F30T197.60-R , 1 vouwdeur rechts, excl. interieur	lichtgrijs, RAL 7035	600 x 600 x 1970	11-1168 A
F30T197.60G , 1 vouwdeur links, excl. interieur	signaalgeel, RAL 1004	600 x 600 x 1970	11-1169 A
F30T197.60GR , 1 vouwdeur rechts, excl. interieur	signaalgeel, RAL 1004	600 x 600 x 1970	11-1170 A
Opvanglegbord (V=11 l.)	geëpoxideerd staal RAL 7035		51-1057 A
Legbord met lage rand	geëpoxideerd staal RAL 7035	468 x 500 x 40	51-1094 A
Inzetrooster voor opvangbak	geëpoxideerd staal RAL 7035	439 x 420 x 60	51-1070 A
Bodemopvangbak (V=22 l.)	roestvast staal 1.4301	528 x 500 x 120	51-1028 A
Inzetrooster voor opvangbak	roestvast staal 1.4301	439 x 420 x 60	51-1043 A
Legbord met lage rand	roestvast staal 1.4301	439 x 420 x 60	51-1029 A

levering DDP op eenmalige pallet.

Optioneel : Levering op gebruikersplaats, zie pagina 175

LFR

Levertijd: 4-6 weken